



# P2・P3シリーズ

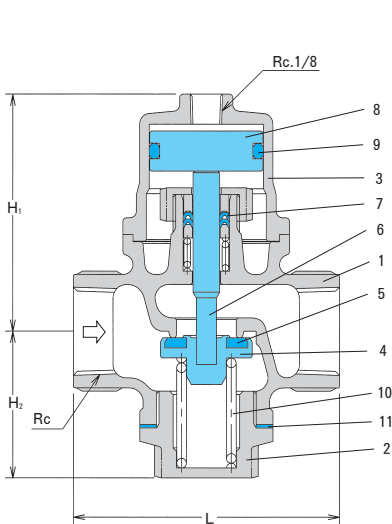
水・油・空気

蒸気

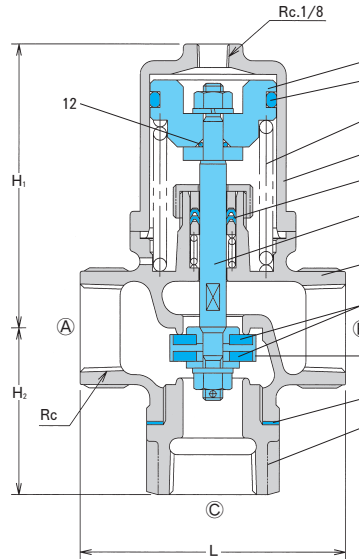
## 小型汎用空気圧操作式ピストン弁

### Small Air Operating Piston Valve

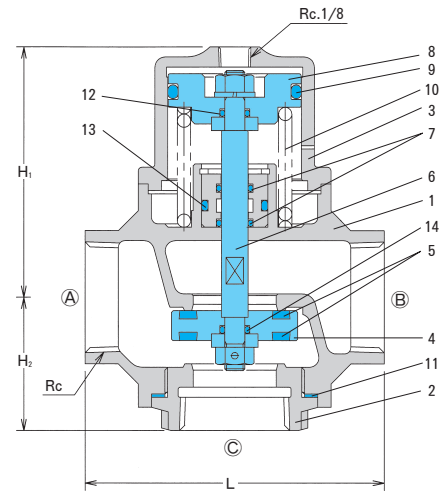
- コンパクトで高耐久な空気圧操作弁です。
- Air operating piston valve which is compact design and high durability.



P2シリーズ



P3シリーズ



P3-Tシリーズ

#### ■ 主要部品表 Main Parts List

No.	名称 Name of Parts	材質 Materials		
		P2	P3-15,20	P3-25T,40T
1	ボデー Valve Body	CAC406		
2	ボトムカバー Bottom Cover	CAC406	-	
	ボトムシート Bottom Seat	-	CAC406	
3	シリンダー Cylinder	CAC406		
4	バルブ Valve	C3604B	SUS304	C3604B
5	バルブジスク Valve Disk	PTFE	FPM	
6	ステム Stem	SUS304		
7	ステムパッキン Stem Packing	PTFE	FPM	
8	ピストン Piston	C3604B		
9	ピストンパッキン Piston Packing	FPM	NBR	
10	スプリング Spring	SUS304	SWP A	
11	ボデーパッキン Body Packing	NON・ASBESTOS	PTFE	
12	Oリング O-Ring	-	NBR	
13	Oリング O-Ring	-	FPM	
14	Oリング O-Ring	-	FPM	

#### ■ 共通仕様 Common Specification

項目 Item	内容 Description			
		P2	P3-15,20	P3-25T,40T
流体 Fluid	蒸気 水 油 空気 Steam Water Oil Air	水 油 空気 Water Oil Air	水 油 空気 Water Oil Air	水 油 空気 Water Oil Air
流体温度 Fluid Temperature	MAX180°C	MAX80°C		
操作圧力 Operating Pressure	0.4~0.6MPa	0.5~0.7MPa	0.5~0.6MPa	
取付姿勢 Installation	原則として正立			
作動 Action	Air In Open	Air In ①→② Air Out ①→③	Air In ②→①	Air In ③→①

#### ■ 製品の型式記号 Model Type

P 2 - □ □  
 シリーズ □ □ 口径  
 P2: 2方弁  
 P3: 3方弁

#### ■ 仕様 Valve Specification

構造 Construction	型式 Model	接続 Connection		使用圧力範囲 Pressure Range [MPa]	Cv値 Cv Value	寸法 [mm] Dimensions			質量 Weight [kg]
		口径 Size	形状 Type			L	H <sub>1</sub>	H <sub>2</sub>	
二 方 弁 2-way	P2-15	1/2	ネジ込 Rc	0~0.7	4.5	70	68	42	1.0
	P2-20	3/4			5.6	80	71	44	1.1
	P2-25	1			7.4	90	80	52	1.7
三 方 弁 3-way	P3-15	1/2		0~0.7	4.1	70	82	45	1.2
	P3-20	3/4			5.1	80	85	50	1.3
	P3-25T	1			12.0	90	75	40	2.0
	P3-40T	1 1/2	28.0		120	90	50	3.5	