

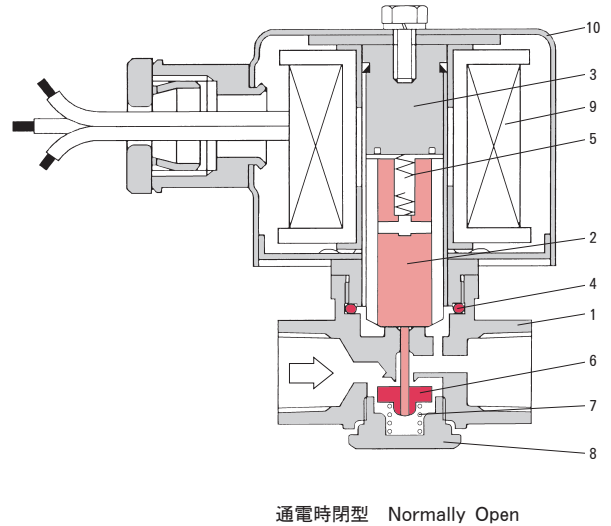
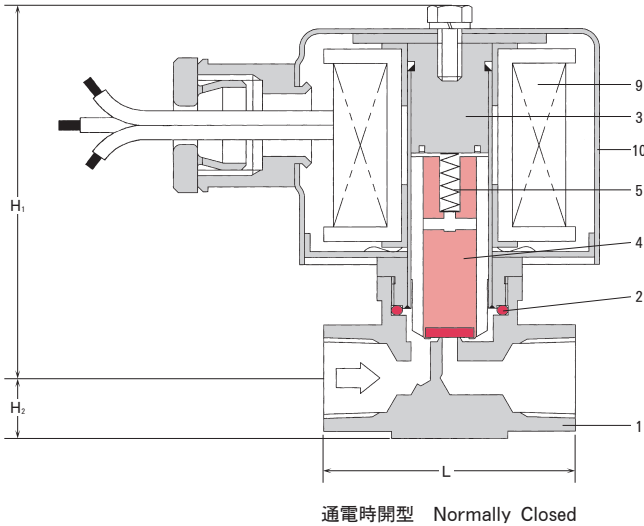


## 小型燃焼用電磁弁 Compact Type Solenoid Valve for Burner

2WAY

動作(Operation) :  
通電時閉型 (Normally Closed)  
通電時開型 (Normally Open)

- 小型オイルバーナー制御用電磁弁として好適です。
- Solenoid Valve for control small oil burner.



### 主要部品表 Main Parts List

No.	名称 Name of Parts	材質 Materials	
		通電時閉型 Normally Closed	通電時開型 Normally Open
1	ボデー Valve Body	C3771	
2	プランジャー Plunger	SUS410 + FKM	SUS410
3	パッキン Ass'y Packless Ass'y	SUS410 + SUS304	
4	パッキン Packless Packing	FKM	
5	プランジャースプリング Plunger Spring	SUS304	
6	ニードルバルブ Ass'y Needle Valve Ass'y	-	SUS304 + FKM
7	ニードルバルブスプリング Needle Valve Spring	-	SUS304
8	ボトムプラグ Bottom Plug	-	C3771
9	コイル Coil	PEW	
10	コイルボンネット Coil Bonnet	SPC + 塗装 (Coating)	

### 共通仕様 Common Specification

項目 Item	内容 Description
流体 Fluid	油 (A・B・C 重油、軽油、灯油 etc.) Oil (A・B・C Heavy Oil, Light Oil, Kerosen)
電源 Power Source	AC100V 50/60Hz AC200V 50/60Hz
絶縁種別 Class	1 : F class, 1.5 : H class
流体粘度 Fluid Viscosity	150mm <sup>2</sup> /s (150cst)
取付姿勢 Installation	鉛直 ±90° A Coil Vertical ±90°
動作 Operation	通電時開型 or 通電時閉型 Normally Closed or Normally Open
周囲温度・湿度 Ambient Temp./Humidity	0~50°C RH90%以下
オプション Option	防滴、ターミナルボックス、その他の電源 Drip-proof Type, Terminal Box, Other above Power Source

### 製品の型式記号 Model Type

ZFD-1032-□□AUKCJ

シリーズ      口径      オプション      動作

M : 防滴    J : ターミナルボックス

無記号 : 通電時開型 (N.C)    C : 通電時閉型 (N.O)

コイルサイズ  
10 : 1.0 型  
15 : 1.5 型

### 仕様 Valve Specification

型式 Model	接続 Connection		オリフィス Orifice φ [mm]	コイル Coil No.	使用圧力範囲 Pressure Range [MPa]	流体温度 Fluid Temperature [°C]	皮相電力 Apparent Power [VA ± 10%]	Cv値 Cv Value	寸法 [mm] Dimensions			質量 Weight [kg]	
	口径 Size	形状 Type							L	H <sub>1</sub>	H <sub>2</sub>		
ZFD-1032-8AUK	1/4	ネジ込 Rc	3.2	1.0	0~2.1	100	30	0.26	52	73	13	0.65	
ZFD-1032-10AUK	3/8								52	73	13	0.65	
ZFD-1532-8AUK	1/4			1.5					120	52	78	13	0.7
ZFD-1532-10AUK	3/8									52	78	13	0.7
ZFD-1032-8AUKC	1/4		3.2	1.0	0~2.1	100	30	0.26	52	73	16	0.65	
ZFD-1032-10AUKC	3/8								52	73	16	0.65	
ZFD-1532-8AUKC	1/4			1.5					120	52	78	17	0.7
ZFD-1532-10AUKC	3/8									52	78	17	0.7