



GVD シリーズ

空気・ガス

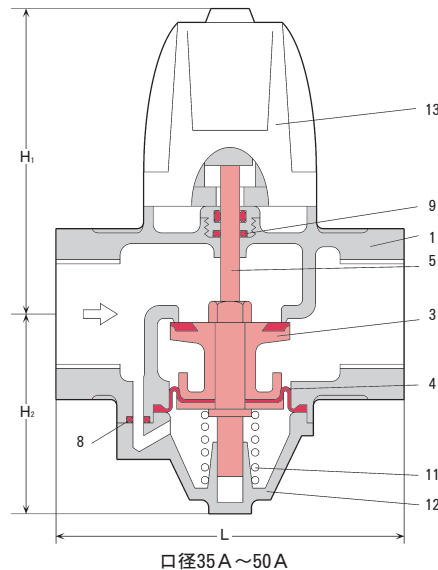
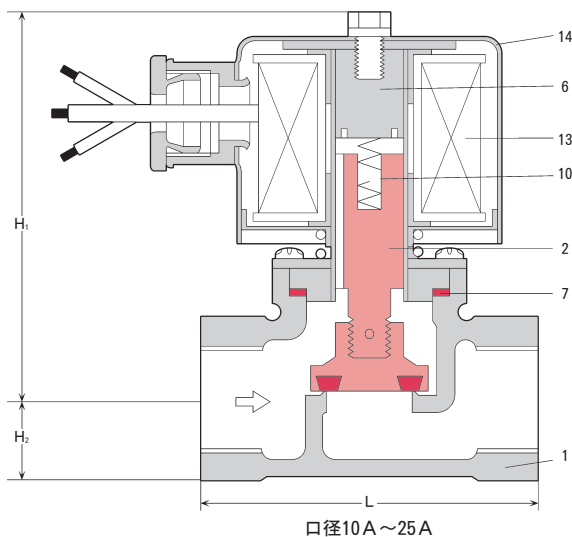
ガス汎用電磁弁

Standard Gas Type Solenoid Valve

2WAY

動作(Operation) :
通電時開型(Normally Closed)

- 低圧ガスバーナー、ガス機器とのセットに好適です。
- Used for low pressure gas burner and other gas appliances.



■ 主要部品表 Main Parts List

No.	名称 Name of Parts	材質 Materials		
		10A	15~25A	32~50A
1	ボデー Valve Body	ZDC	AC4A	
2	プランジャー Plunger	SUS410+FKM		
3	シートボデー Seat Body	-		AC4A+NBR
4	ベロフラム Bellowsphragm	-		NBR
5	ステム Stem	-		
6	パッキン Ass'y Packless Ass'y	SUS410+SUS304		
7	パッキン Packless Packing	NBR		
8	バイパスチューブパッキン By-Pass Tube Packing	-		NBR
9	Oリング O-Ring	-		
10	プランジャースプリング Plunger Spring	SUS304		
11	シートスプリング Seat Spring	-		
12	ボトムカバー Bottom Cover	-		
13	コイル Coil	PEW		
14	コイルボンネット Coil Bonnet	SPC+塗装 (Coating)		

■ 共通仕様 Common Specification

項目 Item	内容 Description	
流体 Fluid	空気 ガス(都市ガス、LPガス、天然ガス) Air Gas (Natural Gas)	
流体温度 Fluid Temperature	MAX60°C	
電源 Power Source	AC100V 50/60Hz, AC110V 60Hz or AC200V 50/60Hz, AC220V 60Hz	
絶縁種別 Class	10~25A : F class, 32~50A : B class	
流体粘度 Fluid Viscosity	50mm ² /s (50cst)	
取付姿勢 Installation	鉛直±90° A Coil Vertical ±90°	
動作 Operation	通電時開型 Normally Closed	
周囲温度・湿度 Ambient Temp./Humidity	0~50°C RH90%以下	
オプション Option	防滴(10~25Aのみ)、ターミナルボックス その他の電源(10~25Aのみ) Drip-proof Type(10~25A), Terminal Box Other above Power Source	

■ 製品の型式記号 Model Type

G V D - □ □ G M J

シリーズ 口径 オプション M:防滴 J:ターミナルボックス

■ 仕様 Valve Specification

型式 Model	接続 Connection		オリフィス Orifice φ [mm]	コイル Coil No.	使用圧力範囲 Pressure Range [MPa]	皮相電力 [VA±10%] Apparent Power		Cv値 Cv Value	寸法 [mm] Dimensions			質量 Weight [kg]
	口径 Size	形状 Type				F Class	B Class		L	H ₁	H ₂	
GVD-1010-10G	3/8	ネジ込 Rc	10	1.0	0~0.1	10	-	1.7	50	75	13	0.5
GVD-15G	1/2		15	1.5		31	-	3.6	70	90	19.6	0.8
GVD-20G	3/4		20			6.5	80	19	0.9			
GVD-25G	1		25	2.0		40	-	10.2	100	119	24	1.5
GVD-35G	1 1/4		40			4A	-	55	24	130	130	82
GVD-40G	1 1/2		50	26			130		130	82	2.0	
GVD-50G	2		50	41			150		148	96	2.9	