

KRW3  
 KLW-XPA  
 KLW  
 KLS  
 MVB  
 MVS  
 MVS-SSRK  
 KMW  
 KMK  
 KBK  
 KB1  
 KB1-PV  
 RS12  
 R  
 KL-E  
 FX  
 VX-3000-K  
 主なSI単位への換算率表  
 Cv換算式



# FXシリーズ

水・油・空気

蒸気

## 電子式電動調節弁

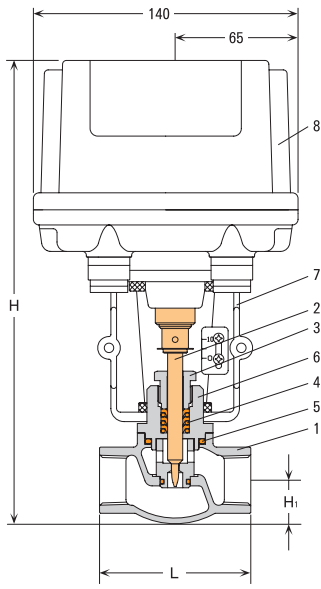
Electronic Control Motor Valve

2WAY 3WAY

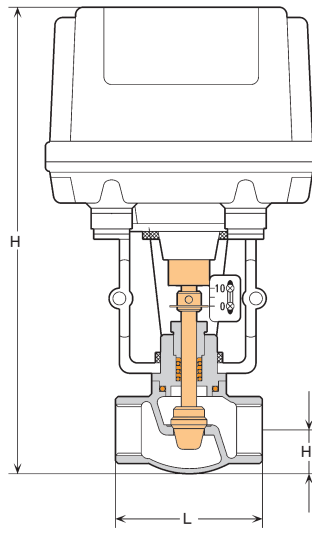
4-20mA・DC 入力

1-5V・DC 入力

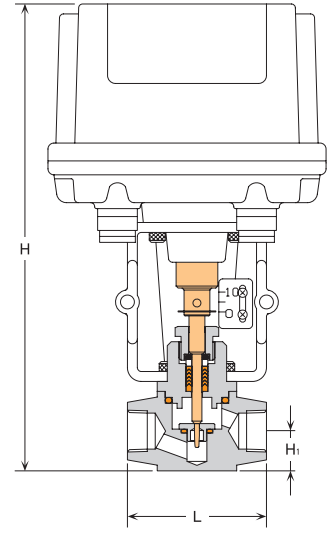
- 小型で高機能高性能な電動調節弁です。
- 高度な流量、温度、圧力、レベルpH制御などのシステム操作端に最適です。
- Compact, high functional and performance electric control valve.
- Suitable for system operation of advanced flow, temperature, pressure, level pH control, etc.



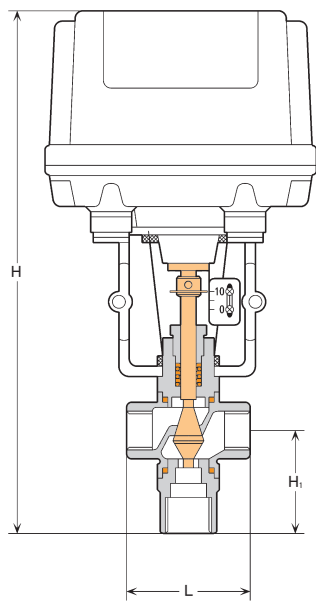
FX-3020-6S  
Cv=1.0以下



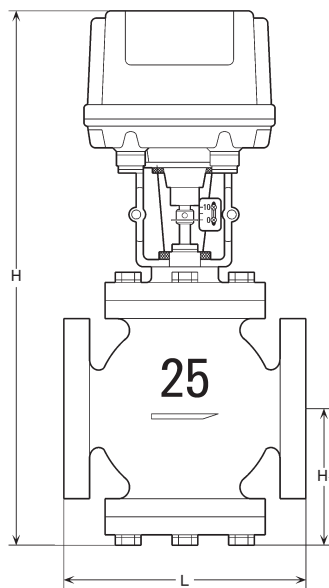
FX-3020-6S  
Cv=1.5~9



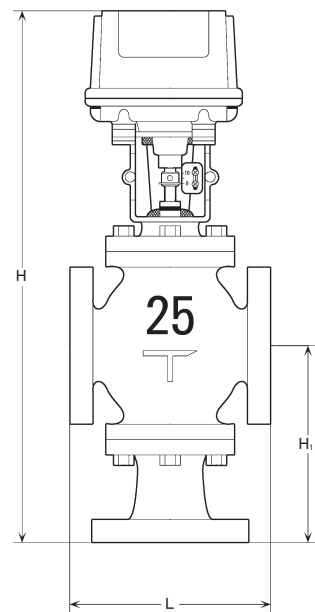
FX-3000-3R



FX-3030-6T



FX-3020-□□B



FX-3030-□□B



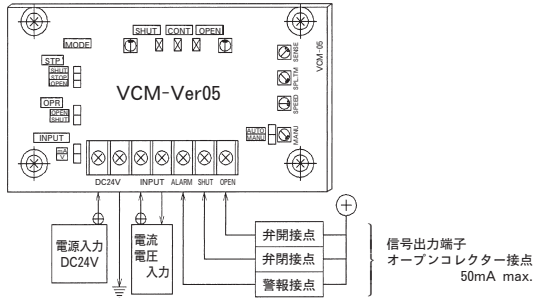
## ■ 主要部品表 Main Parts List

No.	名称 Name of Parts	材質 Materials	
		6S・6T	3R
1	ボデー Valve Body	SCS14	SUS304
2	バルブプラグ Valve Plug	SUS304	
3	グラウンドナット Grand Nut	SUS304	
4	グラウンドパッキン Grand Packeng	PTFE+FKM	PTFE
5	ボデーパッキン Body Packing	FKM	
6	バルブボンネット Valve Bonnet	SCS14	SUS304
7	ヨーク Yoke	ADC	
8	アクチュエーター Actuator	組立品	

## ■ 共通仕様 Common Specification

項目 Item	内容 Description
流体 Fluid	水 油 空気 ガス 蒸気 Water Oil Air Gas Steam
流体温度 Fluid Temperature	MAX120°C
電源 Power Source	DC24V
消費電力 Power Consumption	10W
入力信号 Input Signal	4-20mA、1-5V 選択式
制御特性 Control Characteristic	イコールパーセント特性 or リニア特性 Equal% or Linear
動作速度 Stroke Speed	8~30sec/10mm
ステムストローク Stem Stroke	10mm
流体粘度 Fluid Viscosity	20cst
レンジアビリティ Range Ability	20 : 1
保護形式 Protective Device	防滴型 (IP55相当) Drip Proof
取付姿勢 Installation	鉛直±45° A Coil Vertical ±45°
周囲温度・湿度 Ambient Temp./Humidity	0~60°C RH90%以下 RH90% or less
標準機能 Standard Feature	開閉確認回路 Open-Close Verification Circuit
オプション Option	高温仕様、スペースヒーター付 その他のボデー材質 High-temperature specs, Space heater Other body materials

## ■ 配線図 Wiring Chart



## ■ 仕様 Valve Specification

構造	型式 Model	接続 Connection		温度 [°C]	最高圧力 [MPa] MAX Pressure		設定最大Cv値 Cv Value	寸法 [mm] Dimensions			質量 Weight [kg]				
		口径 Size	形状 Type		使用圧力 Operating Pressure	締切差圧 Close off Rating		L	H	H <sub>i</sub>					
												ネジ込 Rc	フランジ JIS10KFF		
2方弁	FX-3020-8P-6S	1/4	ネジ込 Rc	不凍 0~120	1.0	1.0	0.04・0.06・0.1 0.15・0.25・0.4 0.6・1.0	60	234	17	2.7				
	FX-3020-10P-6S	3/8						60	234	17	2.7				
	FX-3020-15P-6S	1/2						70	236	19	2.7				
	FX-3020-20P-6S	3/4	80					245	23	2.9					
	FX-3020-15P-6S	1/2	70					236	19	2.7					
	FX-3020-20P-6S	3/4	80					245	23	2.9					
2方弁	FX-3020-25P-6S	1	ネジ込 Rc	不凍 0~120	1.0	0.5	1.5・2.5・3.5 1.5・2.5・4・6 1.5・2.5・4・6・9	95	255	28	3.4				
	FX-3000-8P-3R	1/4						フランジ JIS10KFF	5.0	5.0	0.01・0.02※ 0.04・0.06・0.1 0.15・0.25・0.4	70	235	15	2.7
	FX-3000-10P-3R	3/8										70	235	20	2.7
	FX-3000-15P-3R	1/2										70	235	20	2.8
FX-3000-20P-3R	3/4	85	235	20	2.8										
3方弁	FX-3030-15P-6T□	1/2	ネジ込 Rc	不凍 0~120	1.0	0.5	1.5・2.5・3.5 1.5・2.5・4・6 2.5・4・6・9	65	260	45	2.7				
	FX-3030-20P-6T□	3/4						80	275	55	2.9				
	FX-3030-25P-6T□	1						95	290	65	3.4				
2方弁	FX-3020-20B	3/4	フランジ JIS10KFF	不凍 0~120	1.0	0.5	2.5・4・6 4・6・9	170	384	95	18.0				
	FX-3020-25B	1						170	384	95	19.0				
3方弁	FX-3030-20B-T□	3/4	フランジ JIS10KFF	不凍 0~120	1.0	0.5	2.5・4・6 4・6・9	170	422	140	21.0				
	FX-3030-25B-T□	1						170	422	140	23.0				

※ 設定最大Cv値：0.01、0.02はリニア特性のみとなります。  
 ※ Setting max. Cv value (0.01, 0.02) : only linear characteristic.

## ■ 製品の型式記号 Model Type

製品型式 Model	継手口径 Joint Size	接続形状 Connection Type	本体材質 Materials	弁座形状 Type of valve seat	付加記号 Additional symbol	弁流量特性 Flow characteristic	最大Cv値 Max. Cv Value
FX-3000	8 8A	P Rc ネジ込み B JIS10KFF	1 CAC406 2 SCPH2 3 SUS304 4 SUS316 5 SCS13 6 SCS14 7 FC200	S 二方弁単座弁 2WAY Single seat W 二方弁複座弁 2WAY Dual seat R 二方弁高圧型 2WAY High pressure type TB 三方弁分流型 3WAY Flow dividing valve TC 三方弁混合型 3WAY Mixing valve	無記号 標準 Blank Standard H ロングネック Long neck K 大型 Large Type	E イコールパーセント特性 EQ% L リニア特性 Linear	0.04 Cv=0.04 ? ? 1 Cv= 1 ? ? 150 Cv=150

(注)：圧力仕様につきましては、流体の種類、最大Cv値との関係で変更となる場合があります。ご使用条件について、お打合せさせていただきます。また、その他の仕様に対しても特殊品として製作させていただきます。

\* Pressure specification differs from fluid type and max. Cv value. Please contact with us regarding operating conditions. Other specifications can be supplied as custom-made.