

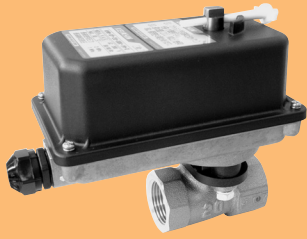
KMW シリーズ

小型スプリングリターン型電動ボール弁

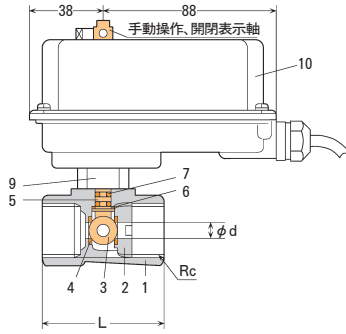
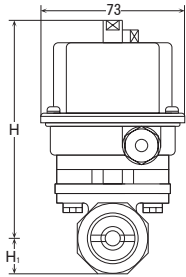
Small Spring Return Motor Valve for Water

2WAY

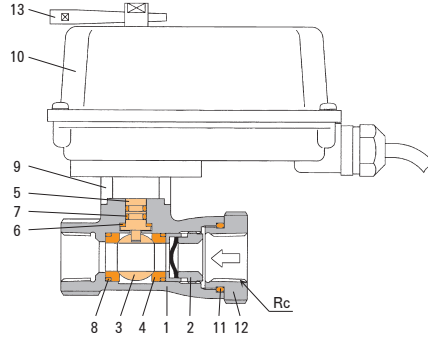
スプリングリターン型
Spring Return Type



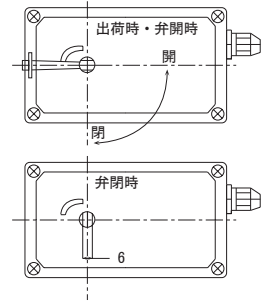
- 2線式電源で電磁弁からの置き換えが可能です。
- RoHS準拠品、ステンレスボデー品もご用意しています。
- Because of 2-wire power source, it's transposable from the solenoid valve.
- Corresponding article for RoHS compliant and the article of stainless steel are available.



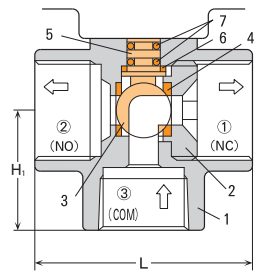
KMW-SP-15~20SRK-1M-X



KMW-SP-20T~25
KMW-SSP-15T~25



■ KMW3-SP型



■ 主要部品表 Main Parts List

No.	名称 Name of Parts	材質 Materials		
		SP型		SSP型
		15~20A	25A	15~25A
1	ボデー Valve Body	CAC407	CAC406	SCS13
2	エンドキャップ End Cap	CAC903C	C3604B	SUS304
3	ボール Ball	SUS316	SUS304	
4	ボールシート Ball Seat	PTFE		
5	ステム Stem	SUS303	SUS304	
6	スラストワッシャー Thrust Washer	PTFE		
7	Oリング O Ring	NBR	FKM	
8	シートパッキン Seat Packing	-	NBR	
9	スペーサー Spacer	樹脂		
10	アクチュエーター Actuator	組立品		
11	Oリング(15Aのみ) O Ring	-	-	NBR
12	ブッシュ(15Aのみ) Joint	-	-	SCS13
13	ロックピン Lock Pin	C3604+SUS304		

■ 製品の型式記号 Model Type

K M W - S P - □ □ - S R K - 1 M
 K M W 3 - S P - □ □
 シリーズ □ □ 口径
 オプション
 無記号：キャブタイヤ45cm
 1M：キャブタイヤ1m
 構造 無記号：2方弁
 3：3方弁
 ボデー材質 S：CAC406 or CAC407
 SS：SCS13

■ 仕様 Valve Specification

構造	型式 Model	接続 Connection		最高圧力 [MPa] MAX Pressure		Cv値 Cv Value	寸法 [mm] Dimensions				質量 Weight [kg]	
		口径 Size	形状 Type	使用圧力 Operating Pressure	締切差圧 Close off Rating		φd	L	H	H ₁		
2方弁	KMW-SP-15SRK-1M-X ※	1/2	ネジ込 Rc	2.0	1.0	4	9	58	107	14.5	1.1	
	KMW-SP-20SRK-1M-X ※	3/4					9	62	107	17.5	1.1	
	KMW-SP-25	1					15	90	111	21.0	1.3	
	KMW-SP-20T	3/4	ネジ込 Rc	2.0	1.0	7	12	80	108	18.0	1.3	
	KMW-SSP-15T ※	1/2					5	12	80	108	18.0	1.0
	KMW-SSP-20T ※	3/4					7	12	80	108	18.0	1.1
3方弁	KMW-SSP-25 ※	1	ネジ込 Rc	2.0	0.5	10	15	90	92	19.0	1.3	
	KMW3-SP-20	3/4					1.0	8	62	107	34.0	1.3

■ 共通仕様 Common Specification

項目 Item	内容 Description
流体 Fluid	水 油 空気 Water Oil Air
流体温度 Fluid Temperature	MAX80℃
電源 Power Source	AC100V 50/60Hz or AC200V 50/60Hz
消費電力 50/60Hz Power Consumption	AC100V 作動時：5W、保持時：1.5W AC200V 作動時：3W、保持時：1.5W
開閉時間 50/60Hz Open-Close Time	開：13sec/11sec 閉：2sec以下
保護形式 Protective Device	屋内専用 For Indoor Use Only
安全保護 Safety Protection	インピーダンスプロテクト Impedance Protect
取付姿勢 Installation	鉛直±90° A Coil Vertical ±90°
動作 Operation	通電時閉型 Normally Closed
周囲温度・湿度 Ambient Temp./Humidity	0~50℃ RH90%以下 RH90% or less
標準機能 Standard Feature	手動開閉 Manual Operation
オプション Option	通電時閉型、ターミナルボックス Normally Open, Terminal Box

- (注) 1. バルブ納入時は弁開状態です。フラッシング後ロックピンを抜いてご使用下さい。
 2. 手動操作時は電源を切り手動操作軸を静かに回して下さい。
 3. 自動復帰動作の途中で逆動作をさせないで下さい。
 4. 1つのスイッチで複数駆動不可。
- (Note) 1. In the state of valve opened before delivery. Pull out lockpin after flushing, then use.
 2. Turn the power off and rotate manual operation shaft gently when operate manually.
 3. Do not operate reversely during the automatic return movement.
 4. Disapprove plural drive with one switch.

※ RoHS準拠品です。 ※ RoHS compliant



KRW3
KLW-XPA
KLW
KLS
MVB
MVS
MVS-SSRK
KMW
KMK
KBK
KB1
KB1-PV
RS12
R
KL-E
FX
VX-3000-K
主なSI単位への換算率表
Cv値計算式