

MVB シリーズ

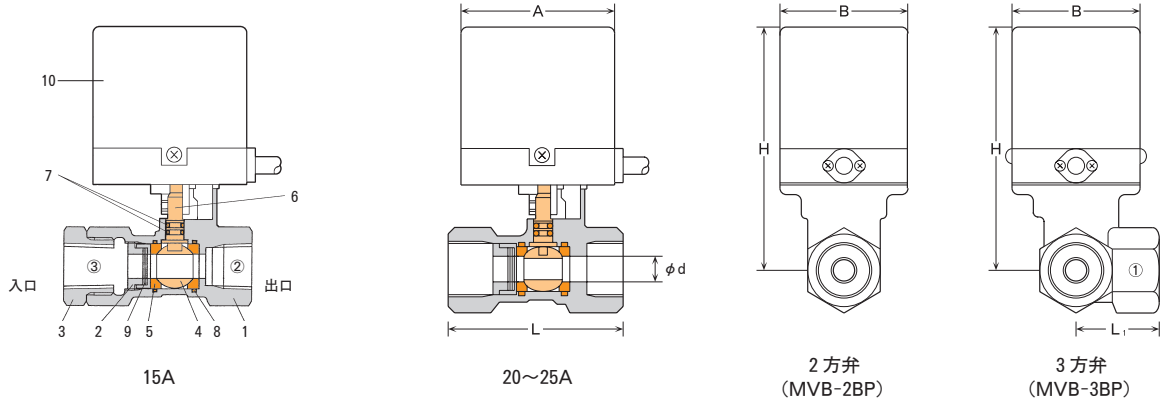
水

リレー内蔵型電動ボール弁

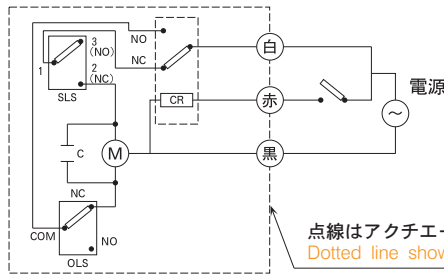
Compact Motor Valve

2WAY 3WAY
A接点仕様 (Arbeit Contact)

- リレー内蔵型のためセンサーとの連動が容易です。
- 各種の機器装置にご使用いただけます。
- Due to relay incorporated, this facilitate easy interlock with sensor.
- Usable for wide variety of devices.



配線図 Wiring Chart



点線はアクチエーター内を示す
Dotted line shows actuator interior

- 2方弁 (MVB-2BP)
 - ⊖ - 赤 ONで ③ → ② 開
 - ⊖ - 赤 OFFで ③ - ② 閉
- 3方弁 (MVB-3BP)
 - ⊖ - 赤 ONで ① → ② 開
 - ⊖ - 赤 ONで ① - ③ 閉
 - ⊖ - 赤 OFFで ① - ② 閉
 - ⊖ - 赤 OFFで ① → ③ 閉

主要部品表 Main Parts List

No.	名称 Name of Parts	材質 Materials	
		15A	20~25A
1	ボデー Valve Body	CAC406	
2	エンドキャップ End Cap	C3604BD	
3	接続金具 Joint	C3604BD	-
4	ボール Ball	SUS304	
5	ボールシート Ball Seat	PTFE	
6	ステム Stem	C3604BD	
7	Oリング O Ring	FKM	
8	Oリング O Ring	EPDM	
9	波形座金 Waved Washer	SUS304	
10	アクチエーター Actuator	組立品	

共通仕様 Common Specification

項目 Item	内容 Description	
流体 Fluid	水 Water	
流体温度 Fluid Temperature	MAX90°C	
電源 Power Source	AC100V 50/60Hz or AC200V 50/60Hz	
消費電力 50/60Hz Power Consumption	15~20A : 4W 25A : 5W	
開閉時間 50/60Hz Open-Close Time	約 5sec	
保護形式 Protective Device	屋内専用 For Indoor Use Only	
安全保護 Safety Protection	インピーダンスプロテクト Impedance Protect	
取付姿勢 Installation	鉛直 ±90° A Coil Vertical ±90°	
周囲温度・湿度 Ambient Temp./Humidity	0~50°C RH95%以下 RH90% or less	
標準機能 Standard Feature	手動開閉 Manual Operation	

製品の型式記号 Model Type

M V B - 2 B P - □ □
 シリーズ 構造 口径
 2 : 2方弁
 3 : 3方弁

仕様 Valve Specification

構造	型式 Model	接続 Connection		最高圧力 [MPa] MAX Pressure		Cv値 Cv Value	寸法 [mm] Dimensions				質量 Weight [kg]
		口径 Size	形状 Type	使用圧力 Operating Pressure	締切差圧 Close off Rating		φd	L	H	L ₁	
2方弁	MVB-2BP-15	1/2	ネジ込 Rc	1.0	1.0	5	10.0	85.0	105.0		0.8
	MVB-2BP-20 ※	3/4				5	10.0	75.0	105.0		0.8
	MVB-2BP-25	1				11	15.0	90.0	111.0		1.1
3方弁	MVB-3BP-15	1/2	ネジ込 Rc	1.0	1.0	2.5	10.0	85.0	105.0	35.0	0.9
	MVB-3BP-20	3/4				2.5	10.0	75.0	105.0	35.0	0.9
	MVB-3BP-25	1				7	15.0	90.0	111.0	40.0	1.3

※ MVB-2BP-20は電源AC100Vのみ。AC200Vは製作していません。
 ※ MVB-2BP-20→only available for AC100V. Not manufactured for AC200V.