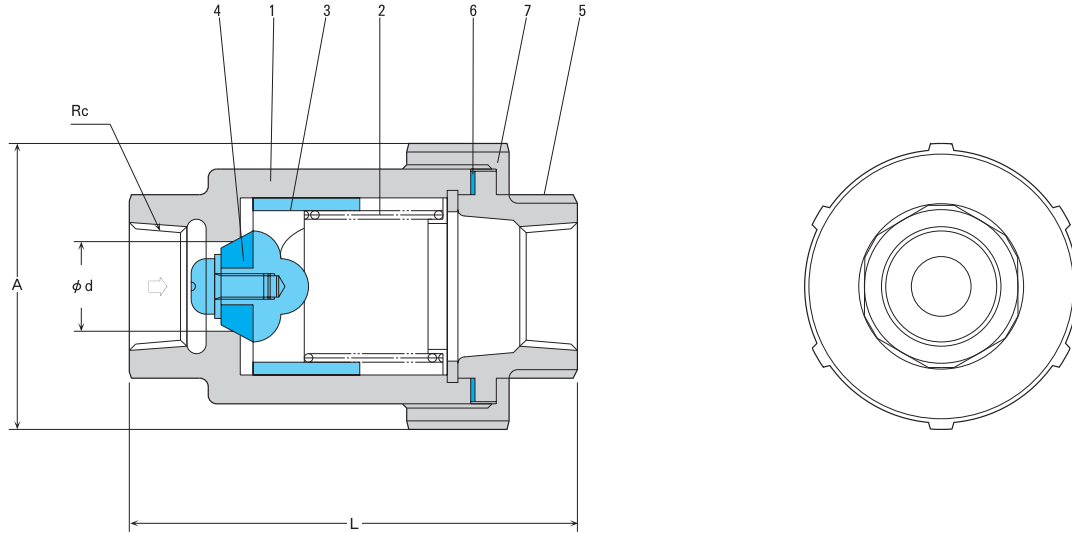


インライン型逆止弁

Check Valve

- 様々な流体のライン制御に最適なインライン型コンパクト設計の逆止弁です。
- ユニオン構造のため、配管の歪みなどの修正が可能です。
- In-line check valve with compact design suitable for line control of various fluid.
- Since this model is union end type it's possible to fix pipe distortion.



■ 主要部品表 Main Parts List

No.	名称 Name of Parts	材質 Materials
1	ボデーA Valve Body A	CAC406
2	スプリング Spring	SUS304W
3	バルブ Valve	CAC406
4	バルブディスク Valve Disk	CR or PTFE
5	ボデーB Valve Body B	CAC406
6	ボデーパッキン Body Packing	PTFE
7	ユニオンナット Union Nut	CAC406

■ 共通仕様 Common Specification

項目 Item	内容 Description
流体 Fluid	水 油 空気 ガス 蒸気 Water Oil Air Gas Steam
流体温度 Fluid Temperature	CR : 0~60℃、TEFLON : -15~200℃
使用圧力 Pressure Range	0~1MPa
取付姿勢 Installation	自由 Universal
オプション Option	開弁最小圧力 Cracking Pressure

- ※ 長期間動作しない状態にあった場合、開弁最小圧力が設定圧力よりも高くなる場合があります。
- ※ If the valve was not operated for a long time, cracking pressure may become higher than set pressure.

■ 仕様 Valve Specification

型式 Model	接続 Connection		開弁最小圧力 [kPa] Cracking Pressure			Cv値 Cv Value	寸法 [mm] Dimensions			質量 Weight [kg]
	口径 Size	形状 Type	流れ方向 FLOW				ϕd	L	A	
			↓	⇒	↑					
NR-15	1/2	ネジ込 Rc	1.0	3.55	6.0	4.5	14	70	48	0.35
NR-20	3/4		±	±	±	8.0	20	80	58	0.60
NR-25	1		50%	50%	50%	12.0	25	90	68	0.80

- ※ お引き合い、ご注文の際には、シート材質 (CR or PTFE) をご指定下さい。
- ※ Please specify seat material (CR or PTFE) at time of inquiry and order.