

RS12 シリーズ

高速型電動ボール弁

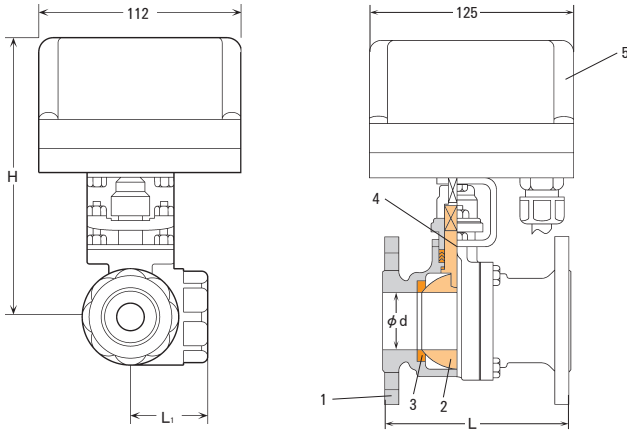
High Speed Motor Valve

2WAY

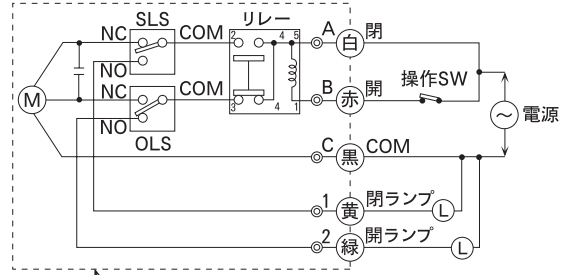
A接点仕様 (Arbeit Contact)



- 高速開閉動作 (1.9秒/1.6秒) 型の電動ボール弁です。
- 工場設備等でご使用いただけます。
- High speed switching operation (1.9sec/1.6sec).
- Usable at the plant facilities.



■ 配線図 Wiring Chart



点線はアクチュエーター内を示す
Dotted line shows actuator interior

(注) 開、閉ランプが不要の場合、黄線、緑線をそれぞれ独立で絶縁処理して下さい。

(Note) When open and close lamp are unnecessary please insulate each yellow and green wire.

■ 主要部品表 Main Parts List

No.	名称 Name of Parts	材質 Materials
1	ボデー Valve Body	SCS13
2	ボール Ball	SUS316
3	シート Seat	PTFE
4	ステム Stem	SUS303
5	アクチュエーター Actuator	PP

■ 共通仕様 Common Specification

項目 Item	内容 Description
流体 Fluid	水 油 空気 Water Oil Air
流体温度 Fluid Temperature	MAX50°C / MAX100°C
電源 Power Source	AC100/110V・AC200/220V・連続
消費電力 Power Consumption	31VA
開閉時間 50/60Hz Opening/Closing Time	1.9sec/1.6sec
周囲温度・湿度 Ambient Temp.	0~50°C RH90%以下 RH90% or less
保護形式 Protective device	屋外防滴
安全保護 Safety protection	サーマルプロテクト
オプション Option	DC12V・DC24V

■ 製品の型式記号 Model Type

RS12-□□N10U3-L

口径

特殊型式
無標示：標準二方弁 L：3方Lポート

材質

U3：ステンレス (SCS13) U4：ステンレス (SCS14) BC：青銅 BS：黄銅
CP：鋳鋼 FC：鋳鉄 CD：ダクタイル鋳鉄 PV：硬質塩化ビニール

圧力クラス

10：JIS10K 15：ASME150lb 40：ASME400lb

接続規格

J：JISフランジ A：ASMEフランジ N：Rc T：TS式

■ 仕様 Valve Specification

構造	型式 Model	接続 Connection		最高圧力 MAX Pressure [MPa]	Cv値 Cv Value	寸法 [mm] Dimensions				質量 Weight [kg]
		口径 Size	形状 Type			φd	L	L ₁	H	
2方弁	RS12-10N10U3	3/8	ネジ込 Rc	1.0	15	10	60	-	162	2.3
	RS12-15N10U3	1/2		1.0	18	15	65	-	167	2.6
	RS12-20N10U3	3/4		1.0	27	20	80	-	170	2.8
	RS12-25N10U3	1	フランジ JIS10K	1.0	43	25	90	-	182	3.5
	RS12-15J10U3	1/2		1.0	18	15	110	-	163	3.9
	RS12-20J10U3	3/4		1.0	27	20	120	-	167	4.2
	RS12-25J10U3	1		1.0	43	25	130	-	178	6.2
3方弁	RS12-15N10U3-L	1/2	ネジ込 Rc	1.0	8	10	75	37.5	168	3.3
	RS12-20N10U3-L	3/4		1.0	13	15	85	42.5	171	3.7
	RS12-25N10U3-L	1		1.0	22	20	100	50.0	184	3.9