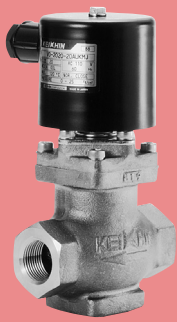


# VD シリーズ

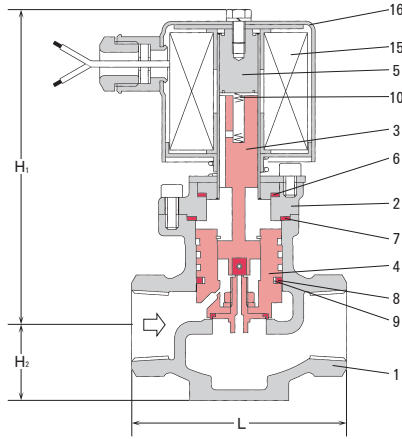
## 中高圧キック式電磁弁 High Pressure Kick Type Solenoid Valve

2WAY

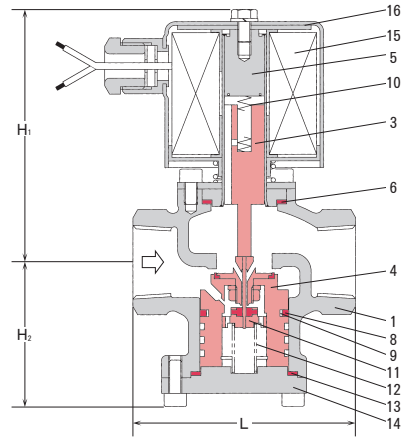
動作 (Operation) :  
通電時開型 (Normally Closed)  
通電時閉型 (Normally Open)



- 高い圧力で大流量を得たい大型オイルバーナーに好適です。
- Large quantity of flow at high pressure for big oil burner, try this type.



通電時開型 Normally Closed



通電時閉型 Normally Open

### ■ 主要部品表 Main Parts List

No.	名称 Name of Parts	材質 Materials		
		通電時開型 Normally Closed		通電時閉型 Normally Open
		10~15A	20~25A	
1	ボデー Valve Body	CAC406		
2	バルブボンネット Valve Bonnet	-	CAC406	-
3	プランジャー Plunger	SUS410+FKM		SUS410
4	メインバルブAssy Main Valve Assy	SUS304+PTFE		
5	バックレスAssy Packless Assy	SUS410+SUS304		
6	バックレスパッキン Packless Packing	PTFE		
7	ボデーパッキン Body Packing	-	PTFE	-
8	プレーンリング Plane Ring	PTFE		
9	テンションリング Tension Ring	SUS304		
10	プランジャースプリング Plunger Spring	SUS304		
11	ニードルバルブAssy Needle Valve Assy	-	-	SUS304+FKM
12	ニードルバルブスプリング Needle Valve Spring	-	-	SUS304
13	ボトムカバーパッキン Bottom Cover Packing	-	-	PTFE
14	ボトムカバー Bottom Cover	-	-	CAC406
15	コイル Coil	PEW		
16	コイルボンネット Coil Bonnet	SPC+塗装 (Coating)		

### ■ 共通仕様 Common Specification

項目 Item	内容 Description	
流体 Fluid	油 (A・B・C 重油、軽油、灯油etc.) Oil (A-B-C Heavy Oil, Light Oil, Kerosen)	水 Water
流体温度 Fluid Temperature	MAX120°C	MAX100°C
電源 Power Source	AC100V 50/60Hz, AC110V 60Hz or AC200V 50/60Hz, AC220V 60Hz	
絶縁種別 Class	H class	
流体粘度 Fluid Viscosity	400mm <sup>2</sup> /s (400cst)	
取付姿勢 Installation	鉛直±90° A Coil Vertical ±90°	
動作 Operation	通電時開型 or 通電時閉型 Normally Closed or Normally Open	
周囲温度・湿度 Ambient Temp./Humidity	0~50°C RH90%以下	
オプション Option	防滴、ターミナルボックス、耐圧防爆 (d2G3) その他の電源 Drip-proof Type, Terminal Box, Explosion-proof Type Other above Power Source	

### ■ 製品の型式記号 Model Type

VD - 2010 - □□ AUKCJ

シリーズ

オリフィス径  
10 : φ10  
20 : φ20

オプション M : 防滴 J : ターミナルボックス BT : 耐圧防爆 (d2G3)

動作 無記号 : 通電時開型 (N.C) C : 通電時閉型 (N.O)

流体温度 無記号 : 60°C以下 K : 61°C以上

流体圧力 H : 1.6MPa U : 2.5Ma

流体 A : 油 W : 水

### ■ 仕様 Valve Specification

型式 Model	接続 Connection		オリフィス Orifice φ [mm]	コイル Coil No.	使用圧力範囲 Pressure Range [MPa]	皮相電力 Apparent Power [VA ± 10%]	Cv値 Cv Value		寸法 [mm] Dimensions			質量 Weight [kg]
	口径 Size	形状 Type					H	U	L	H <sub>1</sub>	H <sub>2</sub>	
VD-2010-10	3/8	ネジ込 Rc	10	2.0	H : 0~1.6 U : 0~2.5	48	2.4	2.1	80	125	44	2.3
VD-2010-15	1/2								80	125	44	2.4
VD-2020-20	3/4								100	149	46	3.4
VD-2020-25	1	ネジ込 Rc	10	2.0	H : 0~1.6 U : 0~2.5	48	2.4	2.1	100	149	46	3.6
VD-2010-10C	3/8								80	113	56	2.4
VD-2010-15C	1/2								80	113	56	2.5
VD-2020-20C	3/4	1	20				6.7	5.2	100	115	65	3.5
VD-2020-25C	1								100	115	65	3.7