



# KB1-PV シリーズ

特殊流体

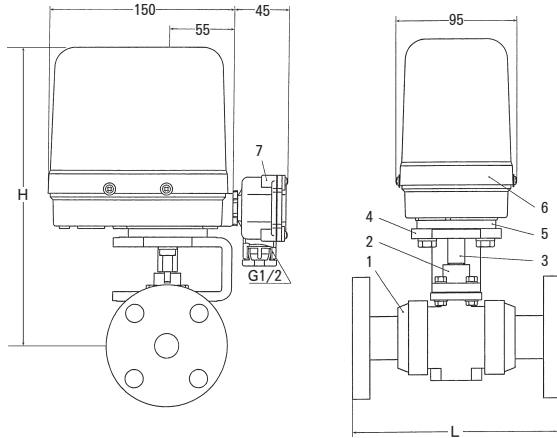
## PVC製スプリングリターン型電動ボール弁

Anticorrosion Plastic Type Spring Return Motor Valve

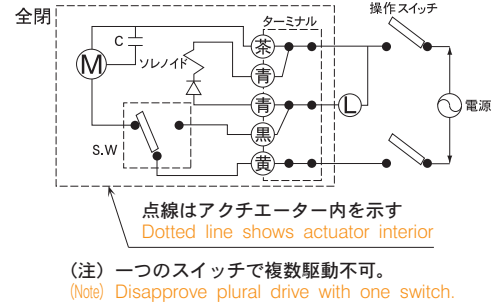
2WAY

スプリングリターン型  
Spring Return Type

- 耐蝕性のあるPVCボデーのため、腐蝕性流体でご使用いただけます。
- 2線式電源で電磁弁からの置き換えが可能です。
- Usable for corrosive fluid since the body is PVC material which is corrosive resistant.
- Because of 2-wire power source, it's transposable from the solenoid valve.



### ■ 配線図 Wiring Chart



### ■ 主要部品表 Main Parts List

No.	名称 Name of Parts	材質 Materials
1	ボデー Valve Body	PVC
	グランドパッキン Ground Packing	FKM or EPT
	ボールシート Ball Seat	PTFE
2	ジョイント Joint	SUS
3	出力軸 Shaft(Out Put)	S45C
4	ブラケット Bracket	FCD
5	カラー Color	FCD
6	アクチュエーター Actuator	組立品
7	ターミナルボックス Terminal Box	PBT

### ■ 共通仕様 Common Specification

項目 Item	内容 Description
流体 Fluid	特殊流体 Special Liquid
流体温度 Fluid Temperature	MAX50°C
電源 Power Source	AC100V 50/60Hz, AC110V 50/60Hz or AC200V 50/60Hz, AC220V 50/60Hz
消費電力 50/60Hz Power Consumption	起動時：160VA、保持時：8VA
開閉時間 50/60Hz Open-Close Time	約2.5sec
保護形式 Protective Device	防滴型 Drip Proof
安全保護 Safety Protection	サーマルプロテクト Thermal Protect
取付姿勢 Installation	鉛直±15° A Coil Vertical ±15°
動作 Operation	通電時開型 Normally Closed
周囲温度・湿度 Ambient Temp./Humidity	0~50°C RH90%以下
標準機能 Standard Feature	手動開閉、開側確認回路、ターミナルボックス Manual Operation, Open Verification Circuit Terminal Box
オプション Option	開閉確認回路(無電圧接点、有電圧接点)、通電時閉型 Open-Close Verification Circuit (No-Voltage Contact, Voltage Contact), Normally Open

### ■ 製品の型式記号 Model Type

KB1-PVF-AS□□WTD MJ

シリーズ 接続 口径  
P:ネジ込 F:フランジ

オプション  
MJ : 防滴ターミナルボックス付  
ML J-X : 無電圧接点 開閉確認回路付  
ML J-5P-X : 有電圧接点 開閉確認回路付

### ■ 仕様 Valve Specification

型式 Model	接続 Connection		最高圧力 [MPa] MAX Pressure		Cv値 Cv Value	寸法 [mm] Dimensions			質量 Weight [kg]
	口径 Size	形状 Type	使用圧力 Operating Pressure	締切差圧 Close off Rating		φd	L	H	
KB1-PVP-AS15WTD MJ	1/2	ネジ込 Rc	1.0	1.0	14	15.0	102.0	240.0	4.0
KB1-PVP-AS20WTD MJ	3/4				29	20.0	120.0	250.0	4.1
KB1-PVP-AS25WTD MJ	1				47	25.0	131.0	255.0	4.2
KB1-PVF-AS15WTD MJ	1/2	フランジ JIS10KFF	1.0	1.0	14	15.0	143.0	240.0	4.2
KB1-PVF-AS20WTD MJ	3/4				29	20.0	172.0	250.0	4.4
KB1-PVF-AS25WTD MJ	1				47	25.0	187.0	255.0	4.6

※ 御注文時には、グランドパッキンの材質 (FKM or EPT) をご指示下さい。  
※ Specify the material of gland packing when order (FKM or EPT).