

KBK シリーズ

ローコストスプリングリターン型電動ボール弁

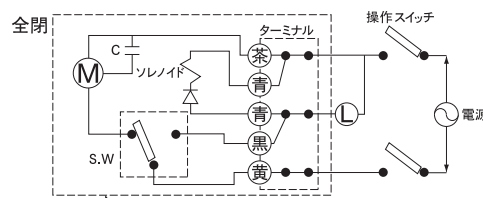
Low Cost Type Spring Return Motor Valve

2WAY
スプリングリターン型
Spring Return Type



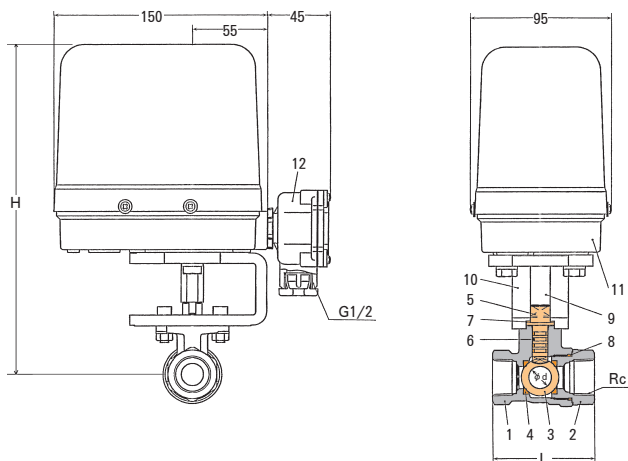
- スプリングリターン型のため、停電時の緊急遮断としてご使用いただけます。
- 実績のあるKBIシリーズのアクチュエーターを使用したローコスト型電動ボール弁です。
- Usable for emergency shutoff in case of power failure.
- Low-cost type motor valve actuator of KB1 series.

配線図 Wiring Chart



点線はアクチュエーター内を示す
Dotted line shows actuator interior

(注) 一つのスイッチで複数駆動不可。
(Note) Disapprove plural drive with one switch.



主要部品表 Main Parts List

No.	名称 Name of Parts	材質 Materials
1	ボデー Valve Body	CAC406
2	エンドキャップ End Cap	CAC406
3	ボール Ball	SUS316
4	ボールシート Ball Seat	PTFE
5	ステム (操作軸) Stem	SUS303
6	Oリング O Ring	FKM
7	スラストワッシャー Thrust Washer	PTFE
8	Oリング O Ring	FKM
9	出力軸 Shaft (Out Put)	S45C
10	ブラケット Bracket	FGD
11	アクチュエーター Actuator	組立品
12	ターミナルボックス Terminal Box	PBT

共通仕様 Common Specification

項目 Item	内容 Description
流体 Fluid	蒸気 高温水 Steam Hot Water
流体温度 Fluid Temperature	MAX180℃
電源 Power Source	AC100V 50/60Hz. AC110V 50/60Hz or AC200V 50/60Hz. AC220V 50/60Hz
消費電力 50/60Hz Power Consumption	起動時: 160VA. 保持時: 8VA
開閉時間 50/60Hz Open-Close Time	約2.5sec
保護形式 Protective Device	防滴型 Drip Proof
安全保護 Safety Protection	サーマルプロテクト Thermal Protect
取付姿勢 Installation	鉛直±15° A Coil Vertical ±15°
動作 Operation	通電時開型 Normally Closed
周囲温度・湿度 Ambient Temp./Humidity	0~50℃ RH90%以下
標準機能 Standard Feature	手動開閉、開閉確認回路、ターミナルボックス Manual Operation, Open Verification Circuit Terminal Box
オプション Option	開閉確認回路、開閉ランプ表示灯 黒アクチュエーターカバー (FRP) Open-Close Verification Circuit, Open Indicator Lamp Black Actuator Cover (FRP)

製品の型式記号 Model Type

K B K - S P - A S R □ □ S J - B C
 シリーズ 口径 オプション
 無記号 : 青カバー (標準)
 BC : 黒カバー

仕様 Valve Specification

型式 Model	接続 Connection		最高圧力 [MPa] MAX Pressure		Cv値 Cv Value	寸法 [mm] Dimensions			質量 Weight [kg]
	口径 Size	形状 Type	使用圧力 Operating Pressure	締切差圧 Close off Rating		φd	L	H	
KBK-SP-ASR15SJ	1/2	ネジ込 Rc	1.0	1.0	14	12.5	66.0	235.0	4.1
KBK-SP-ASR20SJ	3/4				21	16.0	72.0	237.0	4.2
KBK-SP-ASR25SJ	1				33	21.0	80.0	244.0	4.5