



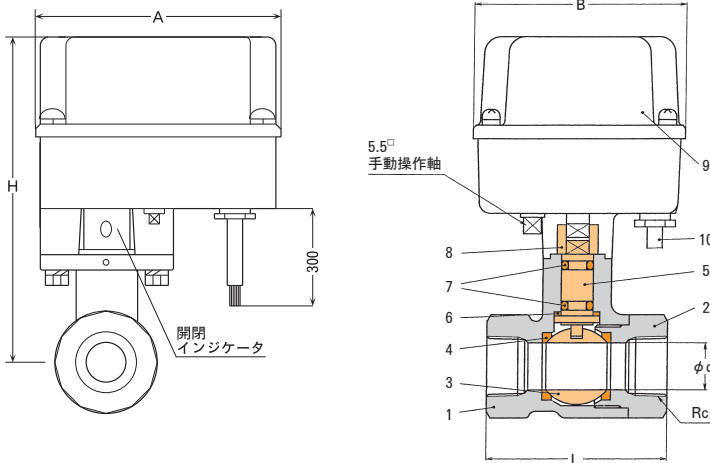
汎用電動ボール弁

Standard Motor Valve

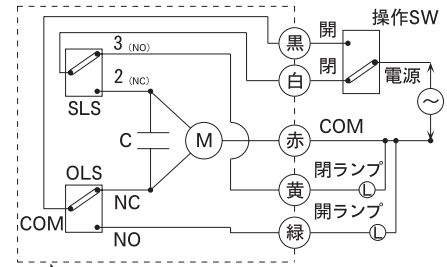
2WAY

C接点仕様 (Contact Transfer)

- 開閉速度は、標準タイプ10秒、高速タイプ3秒の2種類あります。
- 洗浄装置・冷熱機器・食品機械・医療機器等各種の機器装置にご使用いただけます。
- There are two type of open-close speed, standard type(10sec) and high speed type(3sec).
- Usable for wide variety of devices such as washing apparatus, cold equipment, food machinery, medical device, etc.



■ 配線図 Wiring Chart



点線はアクチュエーター内を示す
Dotted line shows actuator interior

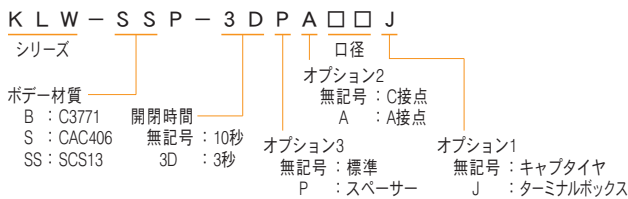
- (注) 1. C接点タイプは1つの切換スイッチで2台以上のモーター弁を働かせないで下さい。
2. 開、閉ランプが不要の場合、黄線、緑線をそれぞれ独立で絶縁処理して下さい。

- (Note) 1. Please do not activate over 2 motor valves with one change-over switch for contact transfer.
2. When open and close lamp are unnecessary please insulate each yellow and green wire.

■ 主要部品表 Main Parts List

No.	名称 Name of Parts	材質 Materials		
		BP型	SP型	SSP型
1	ボデー Valve Body	C3771	CAC406	SCS13
2	エンドキャップ End Cap	C3771	CAC406	SCS13
3	ボール Ball	SUS316		
4	ボールシート Ball Seat	PTFE		
5	ステム Stem	SUS303		
6	スラストワッシャー Thrust Washer	PTFE		
7	オリング O Ring	NBR	FKM	
8	ジョイント Joint	SUS304		
9	アクチュエーター Actuator	組立品		

■ 製品の型式記号 Model Type



■ 仕様 Valve Specification

型式 Model	接続 Connection		最高圧力 [MPa] MAX Pressure		Cv値 Cv Value	寸法 [mm] Dimensions					質量 Weight [kg]			
	口径 Size	形状 Type	使用圧力 Operating Pressure	締切差圧 Close off Rating		φd	L	H	A	B				
KLW-BP-15	1/2	ネジ込 Rc	2.0	1.0	14	12.5	62.0	104.0	100.0	85.0	1.3			
KLW-BP-20	3/4				21	16.0	72.0	107.0	100.0	85.0	1.4			
KLW-BP-25	1				33	21.0	80.0	113.0	100.0	85.0	1.5			
KLW-SP-32	1 1/4				42	24.0	94.0	182.0	110.0	94.0	3.2			
KLW-SP-40	1 1/2				85	33.0	100.0	188.0	110.0	94.0	3.5			
KLW-SP-50	2	103	38.0	120.0	195.0	110.0	94.0	4.6						
KLW-SSP-15	1/2	ネジ込 Rc	2.0	1.0	14	12.5	62.0	104.0	100.0	85.0	2.0			
KLW-SSP-20	3/4				21	16.0	72.0	107.0	100.0	85.0	2.1			
KLW-SSP-25	1				33	21.0	80.0	113.0	100.0	85.0	2.4			
KLW-BP-3D15	1/2				ネジ込 Rc	2.0	1.0	14	12.5	62.0	161.0	110.0	94.0	2.0
KLW-BP-3D20	3/4							21	16.0	72.0	164.0	110.0	94.0	2.1
KLW-BP-3D25	1	33	21.0	80.0				170.0	110.0	94.0	2.4			
KLW-SSP-3D15	1/2	ネジ込 Rc	2.0	1.0				14	12.5	62.0	161.0	110.0	94.0	2.0
KLW-SSP-3D20	3/4							21	16.0	72.0	164.0	110.0	94.0	2.1
KLW-SSP-3D25	1				33	21.0	80.0	170.0	110.0	94.0	2.4			

■ 共通仕様 Common Specification

項目 Item	内容 Description	
	15~25A	32~50A
流体 Fluid	水 油 空気 Water Oil Air	
流体温度 Fluid Temperature	MAX80°C	
電源 Power Source	AC100V 50/60Hz or AC200V 50/60Hz	
消費電力 50/60Hz Power Consumption	7.7W/9.7W 3D : 18W/20.8W	18W/20.8W
開閉時間 50/60Hz Open-Close Time	12sec/10sec 3D : 4sec/3sec	13sec/11sec
保護形式 Protective Device	屋外防滴 Outdoor Drip Proof	
安全保護 Safety Protection	インピーダンスプロテクト 3D : サーマルプロテクト	サーマルプロテクト Thermal Protect
取付姿勢 Installation	鉛直±90° A Coil Vertical ±90°	
周囲温度・湿度 Ambient Temp./Humidity	0~50°C RH90%以下	
標準機能 Standard Feature	手動開閉、開閉確認回路 Manual Operation, Open-Close Verification Circuit	
オプション Option	A接点仕様、ターミナルボックス、スパース Arbeit Contact, Terminal Box, Spacer	

KRW3
KLW-XPA
KLW
KLS
MVB
MVS
MVS-SSRK
KMW
KMK
KBK
KB1
KB1-PV
RS12
R
KL-E
FX
VX-3000-K
主なSI単位への換算率表
Cv値計算式