

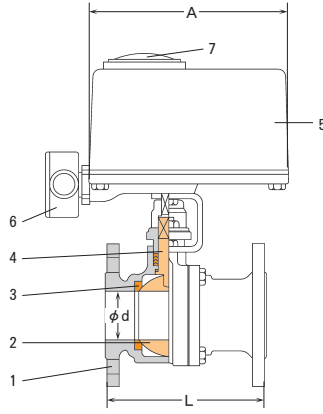
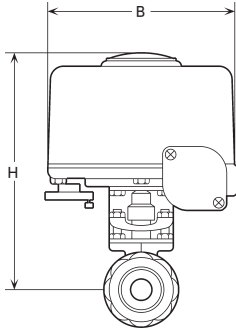
高速型電動ボール弁

High Speed Motor Valve

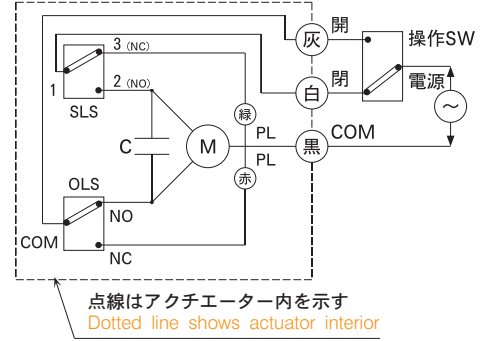
2WAY

C接点仕様 (Contact Transfer)

- 開閉状態が一目で判る表示ランプ付です。
- 応答性の速さが求められる用途に最適です。
- Can recognize switching condition in one glance with indication lamp.
- Suitable for high speed response.



配線図 Wiring Chart



(注) C接点タイプは1つの切替スイッチで2台以上のモーター弁を働かせないで下さい。

(Note) Please do not activate over 2 motor valves with one change-over switch for contact transfer.

主要部品表 Main Parts List

No.	名称 Name of Parts	材質 Materials
1	ボデー Valve Body	SCS13
2	ボール Ball	SUS316
3	シート Seat	PTFE
4	ステム Stem	SUS303
5	アクチュエーター Actuator	AC4AB
6	ターミナルボックス Terminal Box	AC2B-C
7	開閉表示灯 Neon Lamp	BN5701

共通仕様 Common Specification

項目 Item	内容 Description
流体 Fluid	水 油 空気 蒸気 特殊流体 Water Oil Air Steam
流体温度 Fluid Temperature	MAX50°C / MAX120°C / MAX200°C
電源 Power Source	AC100 / 110V・AC200 / 220V
周囲温度・湿度 Ambient Temp.	0 ~ 50°C RH90%以下
安全保護 Safety protection	サーマルプロテクト
オプション Option	手動装置・高速作動・比例制御・直流

製品の型式記号 Model Type

R 2 5 H - □ □ J 1 0 U 3 - T

- 特殊型式
T: 3方Tポート L: 3方Lポート S: 補助スイッチ内蔵型 H: 高温用
- 材質
CP: 鋳鋼 FC: 鋳鉄 CD: ダクタイル鋳鉄 BC: 青銅 BS: 黄銅
U3: SCS13 U4: SCS14 PV: 硬質塩化ビニール/耐熱塩化ビニール
- 呼び圧力
10: JIS10K 20: JIS20K 15: ASME150lb 30: ASME300lb
- 接続規格
J: JISフランジ A: ASMEフランジ N: JISねじ T: TS式
- オプション
無記号: 標準型 V: 高速型 C: 比例制御用 D: 直流 H: 手動装置

仕様 Valve Specification

型式 Model	接続 Connection		最高圧力 MAX Pressur e [MPa]	開閉時間 50/60Hz [sec]	消費電力 Power Con. [VA±10%]	寸法 [mm] Dimensions						質量 [kg] Weight		
	口径 Size	形状 Type				φd	L		H		A	B	ネジ込Rc Screw	フランジ Flange
R4-10N10U3	3/8	ネジ込Rc	1.0	5.8/4.9	35	10	72	-	180	-	146	140	3.8	-
R4-15□10U3	1/2	ネジ込 Rc & フランジ JIS10KFF	1.0	5.8/4.9	35	15	80	110	185	181	146	140	3.9	5.1
R4-20□10U3	3/4		1.0	5.8/4.9	35	20	85	120	188	185	146	140	4.1	5.6
R15-25□10U3	1		1.0	5.8/4.9	45	25	95	130	212	208	165	168	6.0	9.0
R15-32□10U3	1 1/4		1.0	5.8/4.9	45	32	120	140	216	211	165	168	7.2	10.2
R25-40□10U3	1 1/2		1.0	5.9/4.9	65	40	120	165	251	251	192	182	10.7	13.9
R25-50□10U3	2	1.0	5.9/4.9	65	50	140	180	257	257	192	182	12.3	16.0	
R40-65J10U3	2 1/2	フランジ JIS10KFF	1.0	6.9/5.7	115	65	-	190	-	322	220	220	-	27.4
R40-80J10U3	3		1.0	6.9/5.7	115	80	-	200	-	330	220	220	-	29.0
R40-100J10U3	4		1.0	18/15	115	100	-	230	-	346	220	220	-	30.6