

M3P シリーズ

小型3方向汎用電磁弁

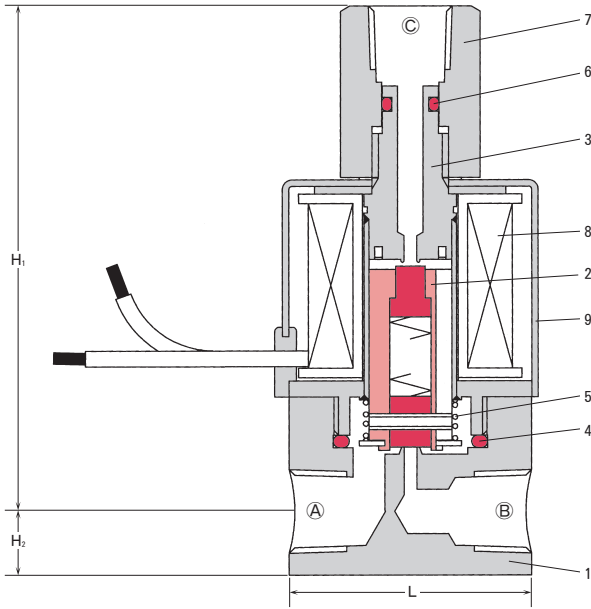
Compact Type 3way Solenoid Valve

3WAY

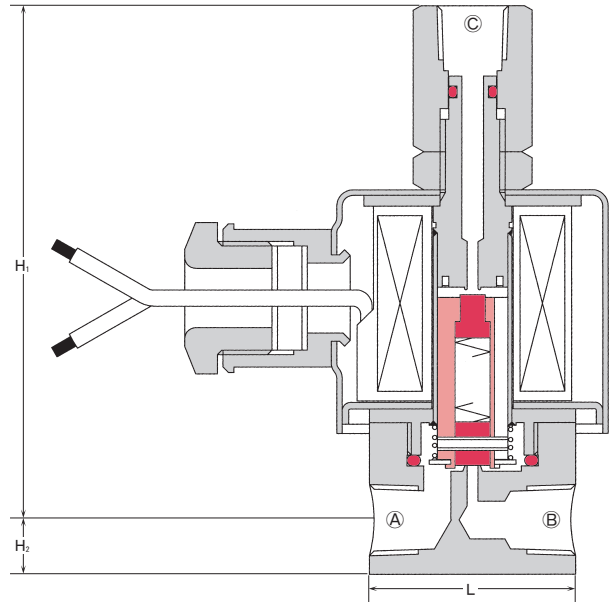
動作(Operation) :
流れ方向自由(Universal)



- 自動機器などの操作用に最適なコンパクトタイプの電磁弁です。
- Best compact type to operate auto-machines.



M3P-0712-□□WAG



M3P-10□□-□□WAGTB

■ 主要部品表 Main Parts List

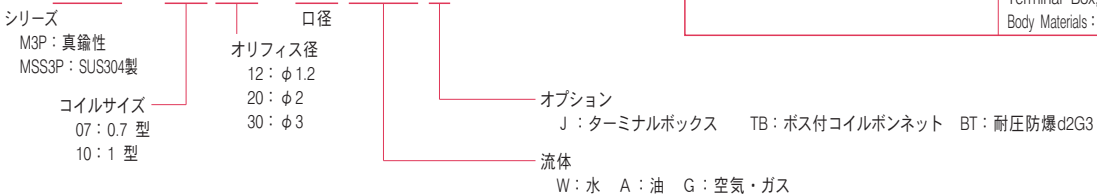
| No. | 名称 Name of Parts | 材質 Materials |
|-----|-------------------------------|-----------------|
| 1 | ボデー Valve Body | C3604 |
| 2 | プランジャー Plunger | SUS410+NBR |
| 3 | パッキンAssy Packless Assy | SUS410+SUS304 |
| 4 | パッキンパッキン Packless Packing | NBR |
| 5 | プランジャースプリング Plunger Spring | SUS304 |
| 6 | ニップルパッキン Nipple Packing | NBR |
| 7 | ニップル Nipple | S15C |
| 8 | コイル Coil | PEW |
| 9 | コイルボンネット Coil Bonnet | SPC+塗装(Coating) |

■ 共通仕様 Common Specification

| 項目 Item | 内容 Description |
|-----------------------------------|--|
| 流体 Fluid | 水 油 空気 ガス Water Oil Air Gas |
| 流体温度 Fluid Temperature | MAX60°C |
| 電源 Power Source | AC100V 50/60Hz, AC110V 60Hz or AC200V 50/60Hz, AC220V 60Hz |
| 絶縁種別 Class | 0.7 : E class, 1 : B class |
| 流体粘度 Fluid Viscosity | 50mm ² /s (50cst) |
| 取付姿勢 Installation | 鉛直±90° A Coil Vertical ±90° |
| 動作 Operation | 通電時 A ↔ B 非通電時 A ↔ C Energization Non-Energization |
| 周囲温度・湿度 Ambient Temp./Humidity | 0~50°C RH90%以下 RH90% or less |
| オプション Option | ターミナルボックス、耐圧防爆(d2G3) ボデー材質: SUS304、その他の電源 Terminal Box, Explosion-proof Type Body Materials: SUS304, Other above Power Source |

■ 製品の型式記号 Model Type

M 3 P - 1 0 3 0 - □ □ W A G J



■ 仕様 Valve Specification

| 型式 Model | 接続 Connection | | オリフィス Orifice φ [mm] | コイル Coil No. | 使用圧力範囲 Pressure Range [MPa] | | 皮相電力[VA±10%] Apparent Power | | Cv値 Cv Value | 寸法 [mm] Dimensions | | | 質量 Weight [kg] |
|-------------|------------------|------------|----------------------------|-----------------|-----------------------------------|-----------|--------------------------------|---------|-----------------|-----------------------|----------------|----------------|----------------------|
| | 口径 Size | 形状 Type | | | Air | Water・Oil | E Class | F Class | | L | H ₁ | H ₂ | |
| M3P-0712-4 | 1/8 | ネジ込 Rc | 1.2 | 0.7 | 0~1 | 0~1 | 10 | — | 0.042 | 38 | 80 | 10 | 0.4 |
| M3P-0712-8 | 1/4 | | | | | | | | | 38 | 80 | 10 | 0.4 |
| M3P-1030-8 | 1/4 | | 3.0 | 1.0 | 0~0.4 | 0~0.2 | — | 20 | 0.21 | 38 | 97 | 10 | 0.56 |
| M3P-1030-10 | 3/8 | | | | | | | | | 42 | 97 | 12 | 0.72 |
| M3P-1020-8 | 1/4 | | 2.0 | 1.0 | 0~1 | 0~0.7 | — | 20 | 0.105 | 38 | 97 | 10 | 0.56 |
| M3P-1020-10 | 3/8 | | | | | | | | | 42 | 97 | 12 | 0.72 |