



# ZFD シリーズ

油

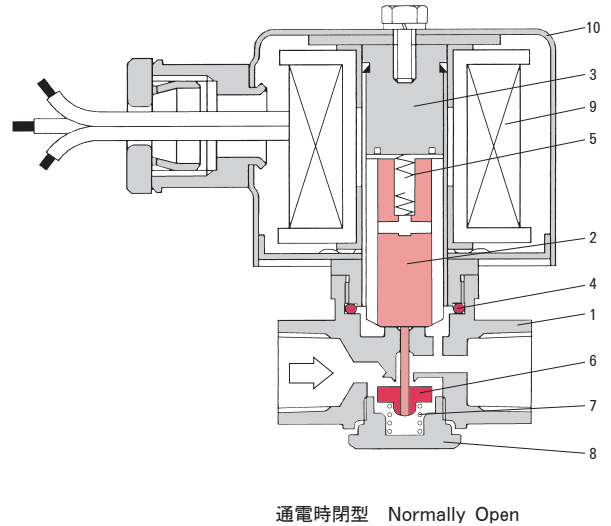
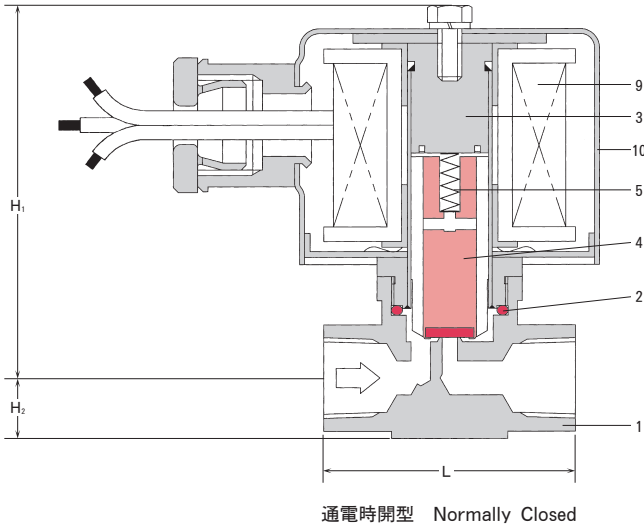
## 小型燃焼用電磁弁

Compact Type Solenoid Valve for Burner

2WAY

動作(Operation) :  
 通電時開型(Normally Closed)  
 通電時閉型(Normally Open)

- 小型オイルバーナー制御用電磁弁として好適です。
- Solenoid Valve for control small oil burner.



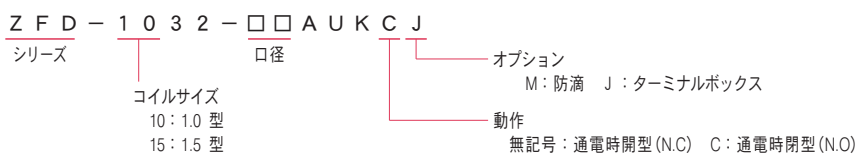
### ■ 主要部品表 Main Parts List

No.	名称 Name of Parts	材質 Materials	
		通電時閉型 Normally Closed	通電時開型 Normally Open
1	ボデー Valve Body	C3771	
2	プランジャー Plunger	SUS410+FKM	SUS410
3	パッキン Ass'y Packless Ass'y	SUS410+SUS304	
4	パッキン Packing	FKM	
5	プランジャースプリング Plunger Spring	SUS304	
6	ニードルバルブ Ass'y Needle Valve Ass'y	-	SUS304+FKM
7	ニードルバルブスプリング Needle Valve Spring	-	SUS304
8	ボトムプラグ Bottom Plug	-	C3771
9	コイル Coil	PEW	
10	コイルボンネット Coil Bonnet	SPC+塗装 (Coating)	

### ■ 共通仕様 Common Specification

項目 Item	内容 Description	
流体 Fluid	油 (A・B・C 重油、軽油、灯油 etc.) Oil (A・B・C Heavy Oil, Light Oil, Kerosen)	
電源 Power Source	AC100V 50/60Hz or AC200V 50/60Hz	
絶縁種別 Class	1 : F class, 1.5 : H class	
流体粘度 Fluid Viscosity	150mm <sup>2</sup> /s (150cst)	
取付姿勢 Installation	鉛直±90° A Coil Vertical ±90°	
動作 Operation	通電時開型 or 通電時閉型 Normally Closed or Normally Open	
周囲温度・湿度 Ambient Temp./Humidity	0~50℃ RH90%以下 RH90% or less	
オプション Option	防滴、ターミナルボックス、その他の電源 Drip-proof Type, Terminal Box, Other above Power Source	

### ■ 製品の型式記号 Model Type



### ■ 仕様 Valve Specification

型式 Model	接続 Connection		オリフィス Orifice φ [mm]	コイル Coil No.	使用圧力範囲 Pressure Range [MPa]	流体温度 Fluid Temperature [°C]	皮相電力 Apparent Power [VA±10%]	Cv値 Cv Value	寸法 [mm] Dimensions			質量 Weight [kg]				
	口径 Size	形状 Type							L	H <sub>1</sub>	H <sub>2</sub>					
ZFD-1032-8AUK	1/4	ネジ込 Rc	3.2	1.0	0~2.1	100	30	0.26	52	73	13	0.65				
ZFD-1032-10AUK	3/8			52					73	13	0.65					
ZFD-1532-8AUK	1/4			3.2					1.5	120	30	0.26	52	78	13	0.7
ZFD-1532-10AUK	3/8								52				78	13	0.7	
ZFD-1032-8AUKC	1/4		52		73	16	0.65									
ZFD-1032-10AUKC	3/8		52		73	16	0.65									
ZFD-1532-8AUKC	1/4		52	78	17	0.7										
ZFD-1532-10AUKC	3/8		52	78	17	0.7										

- MSD
- M3P
- ZFD
- VSPD
- VSPD-LN2M
- VSD
- GVD
- VD
- VKD
- VKK
- VKK-SSP
- ME6-SSP
- ME6-LN2HM
- Y
- TEN
- SSPD
- SSAP
- VHTD・VHT
- SP・SR・SR-T
- 原子力用電磁弁
- アクセサリ
- 結線方法 直流コイルと交流コイル
- コイルケーブルの接続方法及びコイルについて
- 流量表
- Cv値計算式
- 主なSI単位への換算率表
- 電磁弁の構造と注意事項
- バルブの主要材料表
- 材料の耐酸性