

M3P シリーズ

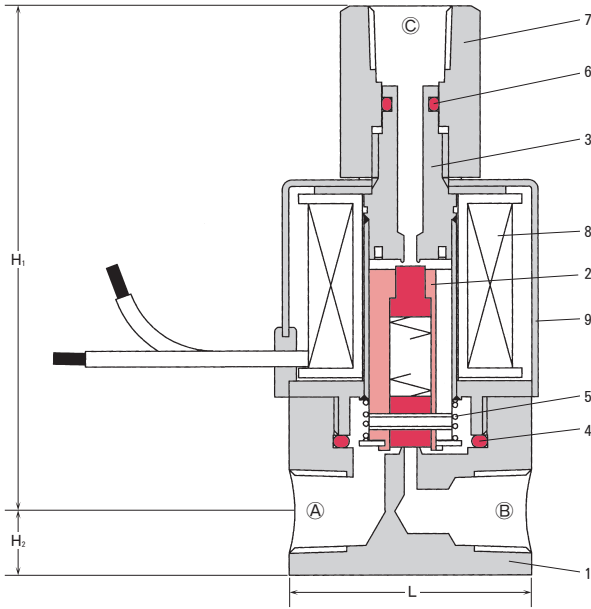
小型3方向汎用電磁弁 Compact Type 3way Solenoid Valve

3WAY

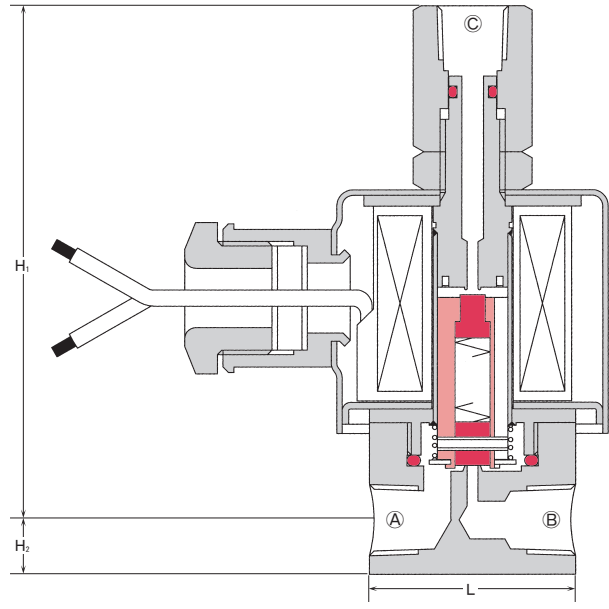
動作(Operation) :
流れ方向自由(Universal)



- 自動機器などの操作用に最適なコンパクトタイプの電磁弁です。
- Best compact type to operate auto-machines.



M3P-0712-□□WAG



M3P-10□□-□□WAGTB

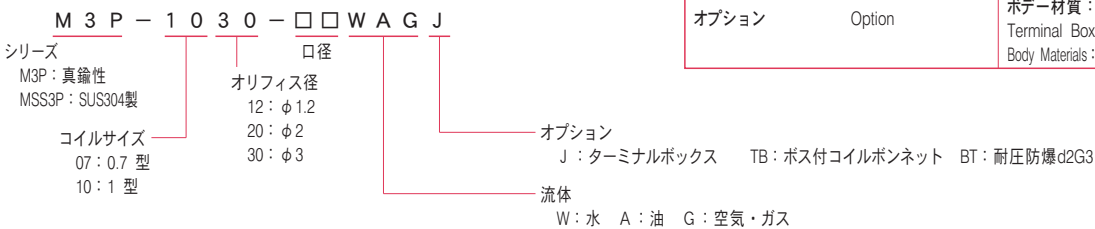
■ 主要部品表 Main Parts List

No.	名称 Name of Parts	材質 Materials
1	ボデー Valve Body	C3604
2	プランジャー Plunger	SUS410+NBR
3	パッキンAssy Packless Assy	SUS410+SUS304
4	パッキンパッキン Packless Packing	NBR
5	プランジャースプリング Plunger Spring	SUS304
6	ニップルパッキン Nipple Packing	NBR
7	ニップル Nipple	S15C
8	コイル Coil	PEW
9	コイルボンネット Coil Bonnet	SPC+塗装(Coating)

■ 共通仕様 Common Specification

項目 Item	内容 Description
流体 Fluid	水 油 空気 ガス Water Oil Air Gas
流体温度 Fluid Temperature	MAX60°C
電源 Power Source	AC100V 50/60Hz, AC110V 60Hz or AC200V 50/60Hz, AC220V 60Hz
絶縁種別 Class	0.7 : E class, 1 : B class
流体粘度 Fluid Viscosity	50mm ² /s (50cst)
取付姿勢 Installation	鉛直±90° A Coil Vertical ±90°
動作 Operation	通電時 A ↔ B 非通電時 A ↔ C Energization Non-Energization
周囲温度・湿度 Ambient Temp./Humidity	0~50°C RH90%以下 RH90% or less
オプション Option	ターミナルボックス、耐圧防爆(d2G3) ボデー材質: SUS304、その他の電源 Terminal Box, Explosion-proof Type Body Materials: SUS304, Other above Power Source

■ 製品の型式記号 Model Type



■ 仕様 Valve Specification

型式 Model	接続 Connection		オリフィス Orifice φ [mm]	コイル Coil No.	使用圧力範囲 Pressure Range [MPa]		皮相電力[VA±10%] Apparent Power		Cv値 Cv Value	寸法 [mm] Dimensions			質量 Weight [kg]
	口径 Size	形状 Type			Air	Water・Oil	E Class	F Class		L	H ₁	H ₂	
M3P-0712-4	1/8	ネジ込 Rc	1.2	0.7	0~1	0~1	10	—	0.042	38	80	10	0.4
M3P-0712-8	1/4									38	80	10	0.4
M3P-1030-8	1/4		3.0	1.0	0~0.4	0~0.2	—	20	0.21	38	97	10	0.56
M3P-1030-10	3/8									42	97	12	0.72
M3P-1020-8	1/4		2.0	1.0	0~1	0~0.7	—	20	0.105	38	97	10	0.56
M3P-1020-10	3/8									42	97	12	0.72

