



P2・P3 シリーズ

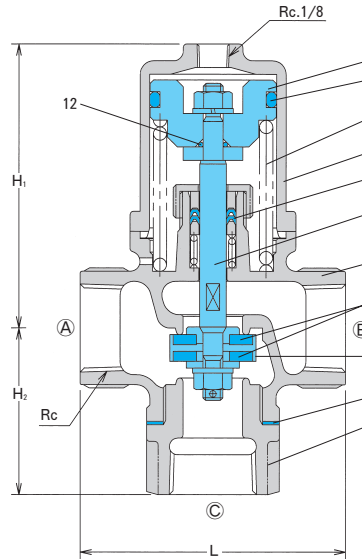
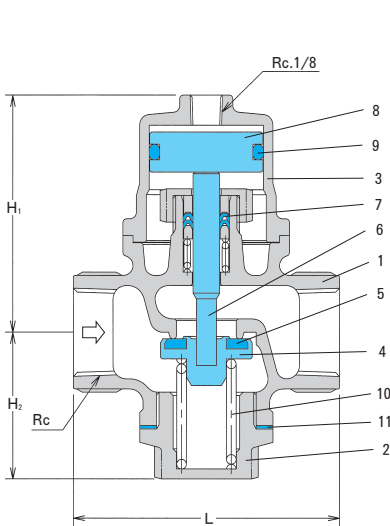
水・油・空気

蒸気

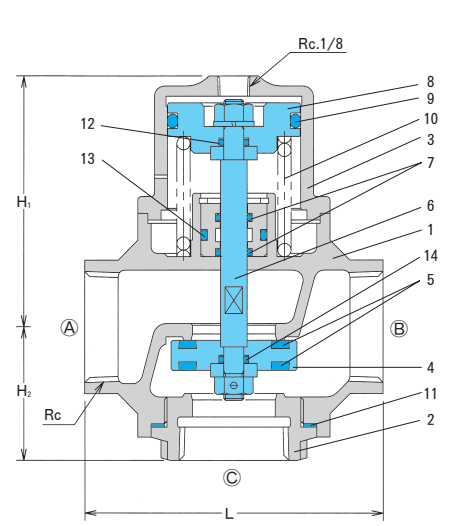
小型汎用空気圧操作式ピストン弁

Small Air Operating Piston Valve

- コンパクトで高耐久な空気圧操作弁です。
- Air operating piston valve which is compact design and high durability.



P3シリーズ



P3-Tシリーズ

■ 主要部品表 Main Parts List

| No. | 名称 Name of Parts | 材質 Materials | | |
|-----|-------------------------|--------------|----------|------------|
| | | P2 | P3-15,20 | P3-25T,40T |
| 1 | ボデー Valve Body | CAC406 | | |
| 2 | ボトムカバー Bottom Cover | CAC406 | - | |
| | ボトムシート Bottom Seat | - | CAC406 | |
| 3 | シリンダー Cylinder | CAC406 | | |
| 4 | バルブ Valve | C3604B | SUS304 | C3604B |
| 5 | バルブジスク Valve Disk | PTFE | FPM | |
| 6 | ステム Stem | SUS304 | | |
| 7 | ステムパッキン Stem Packing | PTFE | FPM | |
| 8 | ピストン Piston | C3604B | | |
| 9 | ピストンパッキン Piston Packing | FPM | NBR | |
| 10 | スプリング Spring | SUS304 | | |
| 11 | ボデーパッキン Body Packing | NON・ASBESTOS | PTFE | |
| 12 | Oリング O-Ring | - | NBR | |
| 13 | Oリング O-Ring | - | FPM | |
| 14 | Oリング O-Ring | - | FPM | |

■ 共通仕様 Common Specification

| 項目 Item | 内容 Description | | | |
|-------------------------|----------------------------------|---------------------------------|---------------------------------|-------------------------|
| | | P2 | P3-15,20 | P3-25T,40T |
| 流体 Fluid | 蒸気 水 油 空気 Steam Water Oil Air | | | 水 油 空気 Water Oil Air |
| 流体温度 Fluid Temperature | MAX180℃ | | | MAX80℃ |
| 操作圧力 Operating Pressure | 0.4~0.6MPa | 0.5~0.7MPa | 0.5~0.6MPa | |
| 取付姿勢 Installation | 原則として正立 | | | |
| 作動 Action | Air In Open | Air In A→B Air Out A→C | Air In B→A Air Out B→C | |

■ 製品の型式記号 Model Type

P 2 - □ □
 シリーズ □ 口径
 P2: 2方弁
 P3: 3方弁

■ 仕様 Valve Specification

| 構造 Const- ruction | 型式 Model | 接続 Connection | | 使用圧力範囲 Pressure Range [MPa] | Cv値 Cv Value | 寸法 [mm] Dimensions | | | 質量 Weight [kg] |
|-------------------------|-------------|------------------|------------|-----------------------------------|-----------------|-----------------------|----------------|----------------|----------------------|
| | | 口径 Size | 形状 Type | | | L | H ₁ | H ₂ | |
| 二 方 弁 2-way | P2-15 | 1/2 | ネジ込 Rc | 0~0.7 | 4.5 | 70 | 68 | 42 | 1.0 |
| | P2-20 | 3/4 | | | 5.6 | 80 | 71 | 44 | 1.1 |
| | P2-25 | 1 | | | 7.4 | 90 | 80 | 52 | 1.7 |
| 三 方 弁 3-way | P3-15 | 1/2 | | | 4.1 | 70 | 82 | 45 | 1.2 |
| | P3-20 | 3/4 | | | 5.1 | 80 | 85 | 50 | 1.3 |
| | P3-25T | 1 | | | 12.0 | 90 | 75 | 40 | 2.0 |
| | P3-40T | 1 1/2 | 28.0 | 120 | 90 | 50 | 3.5 | | |