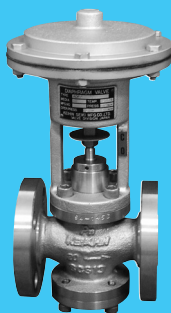
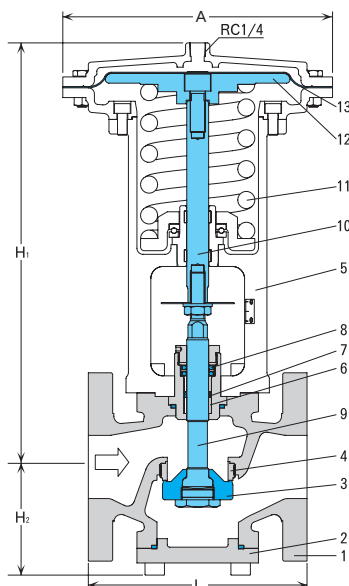


ダイヤフラム式空気圧操作弁

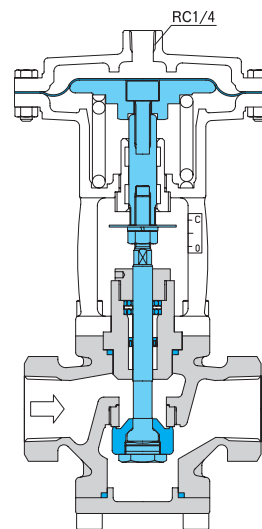
Air Operating Valve



- 計装・機械設備用に最適です。
- Suitable for measuring device and mechanical equipment.



フランジ ADF2シリーズ



ネジ込 ADP2シリーズ

■ 主要部品表 Main Parts List

No.	名称 Name of Parts	材質 Materials		
		15~20A	25A	32~80A
1	ボデー Valve Body	FCD400	FC200	
2	ボトムカバー Bottom Cover	FCD400	FC200	
3	バルブ Main Valve	SUS420J2		
4	バルブシート Valve Seat	SUS420J2		
5	ヨーク Yoke	FC200		
6	スリーブ Sleeve	PTFE		
7	メカニカルシール Mechanical Seal	PTFE/SUS		
8	ロッドシール Rod Seal	PTFE/FKM		
9	ステム Stem	SUS304		
10	スピンドル Spindle	SUS304		
11	スプリング Spring	SWP	SUP	
12	ダイヤフラムプレート Diaphragm Plate	FC200		
13	ダイヤフラム Diaphragm	NBR	CR	

■ 共通仕様 Common Specification

項目 Item	内容 Description
流体 Fluid	蒸気 水 油 Steam Water Oil
流体温度 Fluid Temperature	MAX200°C
操作圧力 Operationg Pressure	0.3~0.5MPa
取付姿勢 Installation	原則として正立
作動 Action	Air In Open

■ 仕様 Valve Specification

型式 Model	接続 Connection		使用圧力範囲 Pressure Range [MPa]	Cv値 Cv Value	寸法 [mm] Dimensions				質量 Weight [kg]
	口径 Size	形状 Type			L	H ₁	H ₂	A	
ADP2-15R	1/2	ネジ込 Rc	0~1	4.0	90	195	60	130	4.2
ADP2-20R	3/4			6.0	100	195	60	130	4.2
ADP2-25R	1			9.0	120	195	65	130	4.6
ADF2-15R	1/2	フランジ JIS10KFF	0~1	4.0	110	195	60	130	5.4
ADF2-20R	3/4			6.0	115	195	60	130	5.6
ADF2-25R	1			9.0	130	195	65	130	7.5
ADF2-32R	1 1/4			18.0	150	270	75	222	15.7
ADF2-40R	1 1/2			22.0	150	270	75	222	16.4
ADF2-50R	2			35.0	180	350	90	222	25.9
ADF2-65R	2 1/2			67.0	250	500	120	260	51.4
ADF2-80R	3			80.0	260	500	120	260	56.5
					0~0.8				