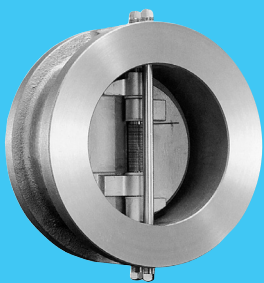


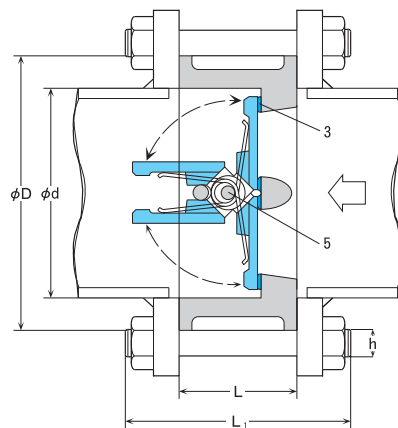
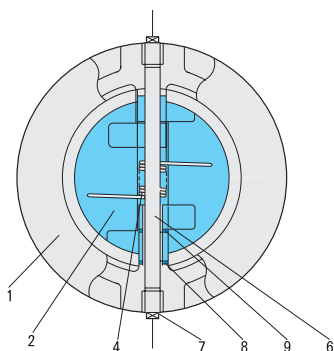
C1シリーズ

スーパーチェック弁

Super Check Valve



- ウェハー型で軽量コンパクトな逆止弁です。メンテナンスも容易です。
- 様々な仕様に対応した製品選定が可能です。
- Wafer type check valve with lightweight and compact design. And maintenance is easy.
- Possible to select the product corresponding to various specifications.



■ 主要部品表 Main Parts List

No.	名称		材質 Materials	
	Name of Parts		C1J1F/CA-NS	C1J3R/S3S3-OS
1	ボデー	Valve Body	FC250	SCS13
2	弁体	Plate	CAC703	SCS13
3	シート	Seat	NBR	SCS13
4	スプリング	Spring	SUS316	SUS316
5	ヒンジピン	Hinge Pin	SUS304	
6	ストップピン	Stop Pin	SUS304	
7	プラグ	Plug	S25C	SUS304
8	ボデーベアリング	Body Bearing	PTFE	
9	プレートベアリング	Plate Bearing	PTFE	

■ 共通仕様 Common Specification

項目	内容	Description	
		C1J1F/CA-NS	C1J3R/S3S3-OS
流体	水 油 空気	ガス	蒸気
使用圧力範囲	Pressure Range	0~1MPa	
流体温度	Fluid Temperature	MAX80℃	MAX121℃
取付姿勢	Installation	水平配管 or 垂直配管	
適用フランジ	Applied Flange	JIS10K	
オプション	Option	その他材質、高圧仕様、高温仕様 JIS10K以外のフランジ規格 (ASME, JPI) 接続口径：1200Aまで製作可 Other Materials, High Pressure, High Temperature Except Flange Rating other JIS10K (ASME, JPI) Possible to make up to size 1200A	

■ 製品の型式記号 Model Type

□□ A - C 1 J 1 F / C A - N S L

口径 シリーズ
 圧力
 J1・J3：JIS10K
 フランジ面粗さ
 F：フラットフェース
 R：レーズドフェース

スプリングトルク 無：標準 M：ミニトルク L：ロートルク H：高トルク
 スプリング材質 S：SUS316 X：インコネルX
 シート材質 N：NBR F：FPM O：メタルシート
 弁体材質 A：CAC703 S3：SCS13 S4：SCS14
 ボデー材質 C：FC250 S3：SCS13 S4：SCS14

■ 仕様 Valve Specification

型式 Model	接続 Connection		開閉圧力(水平) Cracking Pressure [kPa]	Cv値 Cv Value	寸法 [mm] Dimensions						質量 Weight [kg]
	口径 Size	形状 Type			φD	L	φd	スタッドボルトサイズ			
								h	L ₁	数量	
40A-C1J1F/CA-NS	1 1/2	フランジ Flange JIS10K	1.483	46	86	54	60	M16	145	4	1.8
50A-C1J1F/CA-NS	2		0.980	72	101	54	60		145	4	2.0
65A-C1J1F/CA-NS	2 1/2		0.860	132	121	54	73		150	4	2.5
80A-C1J1F/CA-NS	3		1.201	180	131	57	89		155	8	3.0
100A-C1J1F/CA-NS	4		0.934	380	156	64	114		160	8	4.7
125A-C1J1F/CA-NS	5		0.695	635	187	70	141		180	8	6.7
150A-C1J1F/CA-NS	6		1.311	864	217	76	168	M20	200	8	8.0
200A-C1J1F/CA-NS	8		1.876	1,650	267	95	219		210	12	15.6
250A-C1J1F/CA-NS	10		1.546	3,017	330	108	273		M22	235	12
300A-C1J1F/CA-NS	12		2.545	4,280	375	143	324	270		16	49.0