



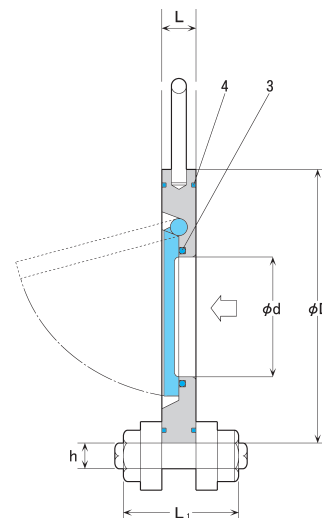
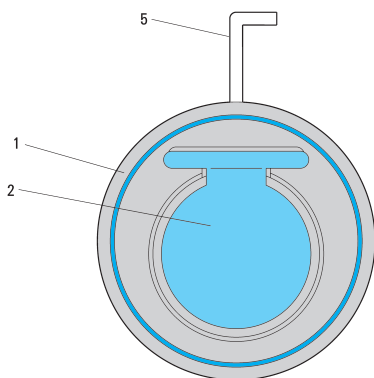
FL-J1 シリーズ

空気

スーパーライト逆止弁

Super-Lite Check Valve

- 低圧空気用ウェハー型スイングチャッキ弁です。
- 主にブローア装置にご使用いただけます。
- Wafer type swing check valve for low-pressure air.
- Usable for blowers.



■ 主要部品表 Main Parts List

No.	名称 Name of Parts	材質 Materials	
		WS3-N	S3S3-F
1	ボデー Valve Body	S25C+MFCr	SUS304
2	弁体 Clapper	SCS13	
3	シール Clapper Seal	NBR	FPM
4	ガスケット Gasket	NBR	FPM
5	吊りボルト L-Bolt	SC400	

■ 共通仕様 Common Specification

項目 Item	内容 Description	WS3-N	S3S3-F
		流体 Fluid	空気 Air
使用圧力範囲 Pressure Range	0.1MPa未満 Less Than 0.1MPa		
流体温度 Fluid Temperature	MAX80°C	MAX150°C	
取付姿勢 Installation	水平配管のみ Horizontal Piping		
適用フランジ Applied Flange	JIS10K		

■ 製品の型式記号 Model Type

□ □ A - F L - J 1 / W S 3 - N

口径

シリーズ

シート材質 N : NBR F : FPM

弁体材質 S3 : SCS13

ボデー材質 W : S25C S3 : SCS13

■ 仕様 Valve Specification

型式 Model	接続 Connection		Cv値 Cv Value	寸法 [mm] Dimensions						質量 Weight [kg]	
	口径 Size	形状 Type		φD	L	φd	スタッドボルトサイズ				
							h	L ₁	数量		
50A-FL-J1/WS3-N	2	フランジ Flange JIS10K	42	104	19	27	M16	110	4	1.2	
65A-FL-J1/WS3-N	2 1/2		73	124	19	38			4	1.6	
80A-FL-J1/WS3-N	3		107	134	19	48		120	8	1.8	
100A-FL-J1/WS3-N	4		329	159	19	69			8	2.5	
125A-FL-J1/WS3-N	5		646	190	21	90	M20	130	8	3.7	
150A-FL-J1/WS3-N	6		747	220	24	110			8	5.5	
200A-FL-J1/WS3-N	8		1338	270	29	140		140	140	12	11.0

■ 配管上の注意 Piping Instruction

- 必ず水平配管で使用して下さい。吊りボルトは垂直上向きの状態にして下さい。
- 出口側配管フランジは、JIS10K溶接フランジを使用して下さい。
- Horizontal installation of piping is essential to use. "L-Bolt" must be installed in vertical position.
- Flange at outlet piping should be used in JIS10K welded flange.