

# KB1 シリーズ

蒸気・高温水

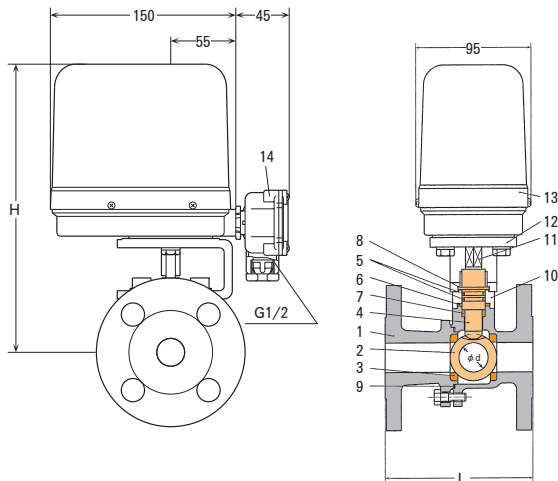
## スプリングリターン型電動ボール弁 蒸気用

Spring Return Motor Valve for Steam

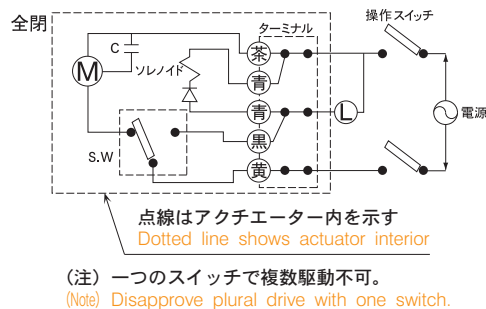
2WAY

スプリングリターン型  
Spring Return Type

- スプリングリターン型のため、停電時の緊急遮断としてご使用いただけます。
- 蒸気ドレンによる腐蝕にも強いステンレスボデーを採用しています。
- Usable for emergency shutoff in case of power failure.
- Stainless steel body which is resistant to decay by the steam drain is used.



### ■ 配線図 Wiring Chart



### ■ 主要部品表 Main Parts List

No.	名称 Name of Parts	材質 Materials
1	ボデー Valve Body	SCS13
2	ボール Ball	SUS304
3	ボールシート Ball Seat	PTFE
4	ステム (操作軸) Stem	SUS303
5	オリング O Ring	FKM
6	パッキン Packing	PTFE
7	カラー Color	PTFE
8	スラストワッシャー Thrust Washer	PTFE
9	ボデーパッキン Body Packing	PTFE
10	マウンティングプレート Munting Plate	SUS
11	出力軸 Shaft (Out Put)	S45C
12	ブラケット Bracket	FCD
13	アクチュエーター Actuator	組立品
14	ターミナルボックス Terminal Box	PBT

### ■ 共通仕様 Common Specification

項目 Item	内容 Description
流体 Fluid	蒸気 高温水 Steam Hot Water
流体温度 Fluid Temperature	MAX200°C
電源 Power Source	AC100V 50/60Hz, AC110V 50/60Hz or AC200V 50/60Hz, AC220V 50/60Hz
消費電力 50/60Hz Power Consumption	起動時：160VA、保持時：8VA
開閉時間 50/60Hz Open-Close Time	開：約2.5sec 閉：約1sec
保護形式 Protective Device	防滴型 Drip Proof
安全保護 Safety Protection	サーマルプロテクト Thermal Protect
取付姿勢 Installation	鉛直±15° A Coil Vertical ±15°
動作 Operation	通電時閉型 Normally Closed
周囲温度・湿度 Ambient Temp./Humidity	0~50°C RH90%以下 RH90% or less
標準機能 Standard Feature	開閉確認回路、ターミナルボックス Open Verification Circuit, Terminal Box
オプション Option	開閉確認回路 (無電圧接点、有電圧接点)、通電時閉型 Open-Close Verification Circuit (No-Voltage Contact, Voltage Contact), Normally Open

### ■ 製品の型式記号 Model Type

KB1 - SSF - AHR □ □ SYDMJ

シリーズ

接続

P: ネジ込  
F: フランジ

口径

ボア径

無記号: フルボア  
R: レデュースドボア

オプション

MJ: 防滴ターミナルボックス付  
MLJ-X: 無電圧接点 開閉確認回路付  
MLJ-5P-X: 有電圧接点 開閉確認回路付

### ■ 仕様 Valve Specification

型式 Model	接続 Connection		最高圧力 [MPa] MAX Pressure		Cv値 Cv Value	寸法 [mm] Dimensions			質量 Weight [kg]
	口径 Size	形状 Type	使用圧力 Operating Pressure	締切差圧 Close off Rating		φd	L	H	
KB1-SSP-AH15SYDMJ	1/2	ネジ込 Rc	1.0	1.0	18	15.0	65.0	255.0	5.4
KB1-SSP-AH20SYDMJ	3/4				27	20.0	80.0	260.0	5.8
KB1-SSP-AH25SYDMJ	1				43	25.0	90.0	265.0	6.5
KB1-SSF-AH15SYDMJ	1/2	フランジ JIS10KRF	1.0	1.0	18	15.0	108.0	255.0	6.9
KB1-SSF-AH20SYDMJ	3/4				27	20.0	117.0	260.0	7.4
KB1-SSF-AH25SYDMJ	1				43	25.0	127.0	265.0	9.2
KB1-SSF-AHR32SYDMJ	1 1/4	フランジ JIS10KFF	1.0	1.0	39	25.0	160.0	265.0	10.1
KB1-SSF-AHR40SYDMJ	1 1/2				35	25.0	160.0	265.0	10.3

※ 40A以上のフルボアタイプはKBRシリーズをご参照下さい。  
※ For Full-bore types over 40A, refer to "KBR series".