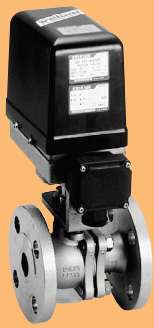


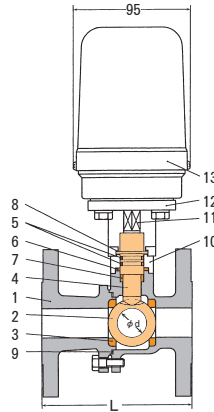
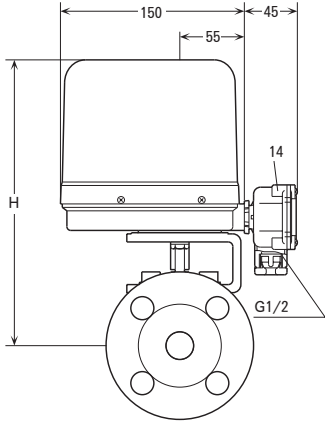
KB1 シリーズ

スプリングリターン型電動ボール弁 水用 Spring Return Motor Valve for Water

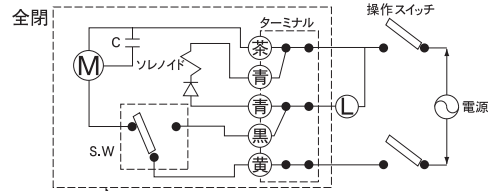
2WAY
スプリングリターン型
Spring Return Type



- スプリングリターン型のため、停電時の緊急遮断としてご使用いただけます。
- 2線式電源で電磁弁からの置き換えが可能です。
- Usable for emergency shutoff in case of power failure.
- Because of 2-wire power source, it's transposable from the solenoid valve.



配線図 Wiring Chart



点線はアクチュエーター内を示す
Dotted line shows actuator interior

(注) 一つのスイッチで複数駆動不可。
(Note) Disapprove plural drive with one switch.

共通仕様 Common Specification

項目 Item	内容 Description
流体 Fluid	水 油 空気 Water Oil Air
流体温度 Fluid Temperature	MAX60°C
電源 Power Source	AC100V 50/60Hz, AC110V 50/60Hz or AC200V 50/60Hz, AC220V 50/60Hz
消費電力 50/60Hz Power Consumption	起動時：160VA、保持時：8VA
開閉時間 50/60Hz Open-Close Time	開：約2.5sec 閉：約1sec
保護形式 Protective Device	防滴型 Drip Proof
安全保護 Safety Protection	サーマルプロテクト Thermal Protect
取付姿勢 Installation	鉛直±15° A Coil Vertical ±15°
動作 Operation	通電時開型 Normally Closed
周囲温度・湿度 Ambient Temp./Humidity	0~50°C RH90%以下 RH90% or less
標準機能 Standard Feature	開閉確認回路、ターミナルボックス Open Verification Circuit, Terminal Box
オプション Option	開閉確認回路(無電圧接点、有電圧接点)、通電時閉型 Open-Close Verification Circuit (No-Voltage Contact, Voltage Contact), Normally Open

主要部品表 Main Parts List

No.	名称 Name of Parts	材質 Materials
1	ボデー Valve Body	SCS13
2	ボール Ball	SUS304
3	ボールシート Ball Seat	PTFE
4	ステム(操作軸) Stem	SUS303
5	Oリング O Ring	FKM
6	パッキン Packing	PTFE
7	カラー Color	PTFE
8	スラストワッシャー Thrust Washer	PTFE
9	ボデーパッキン Body Packing	PTFE
10	マウンティングプレート Mounting Plate	SUS
11	出力軸 Shaft (Out Put)	S45C
12	ブラケット Bracket	FCD
13	アクチュエーター Actuator	組立品
14	ターミナルボックス Terminal Box	PBT

製品の型式記号 Model Type

KB1-SSP-AS15WAGDMJ

シリーズ

接続

P: ネジ込
F: フランジ

口径

アクチュエーターサイズ
AS: スタンダードトルク
AH: ハイトルク

ボア径

無記号: フルボア
R: レデュースドボア

オプション

MJ: 防滴ターミナルボックス付
MLJ-X: 無電圧接点 開閉確認回路付
MLJ-5P-X: 有電圧接点 開閉確認回路付

仕様 Valve Specification

型式 Model	接続 Connection		最高圧力 [MPa] MAX Pressure		Cv値 Cv Value	寸法 [mm] Dimensions			質量 Weight [kg]
	口径 Size	形状 Type	使用圧力 Operating Pressure	締切差圧 Close off Rating		φd	L	H	
KB1-SSP-AS15WAGDMJ	1/2	ネジ込 Rc	1.0	1.0	18	15.0	65.0	240.0	4.7
KB1-SSP-AS20WAGDMJ	3/4				27	20.0	80.0	245.0	5.1
KB1-SSP-AS25WAGDMJ	1				43	25.0	90.0	255.0	5.7
KB1-SSP-AH40WAGDMJ	1 1/2				132	40.0	120.0	265.0	8.4
KB1-SSF-AS15WAGDMJ	1/2	フランジ JIS10KRF	1.0	1.0	18	15.0	108.0	255.0	6.3
KB1-SSF-AS20WAGDMJ	3/4				27	20.0	117.0	260.0	6.9
KB1-SSF-AS25WAGDMJ	1				43	25.0	127.0	265.0	8.6
KB1-SSF-ASR32WAGDMJ	1 1/4				39	25.0	160.0	255.0	9.3
KB1-SSF-AH40WAGDMJ	1 1/2	フランジ JIS10KFF※	1.0	1.0	132	40.0	165.0	275.0	12.4
KB1-SSF-AHR50WAGDMJ	2				96	40.0	188.0	265.0	13.4
KB1-SSF-AHR65WAGDMJ	2 1/2				87	40.0	208.0	265.0	15.4

※ 口径：40A (1 1/2) のフランジはJIS10KRFです。

※ Flange type of the size "40A" is JIS10KRF.