

## 比例制御電動ボール弁

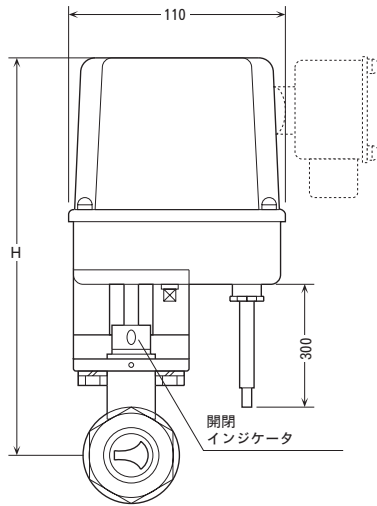
Proportional Control Motor Valve

2WAY

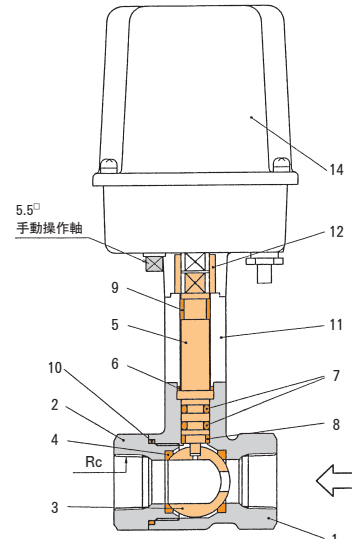
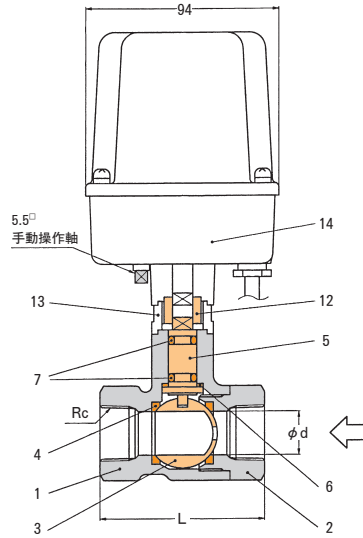
ポテンショメータ内蔵型  
 バランシングリレー内蔵型  
 電圧ポジショナーユニット内蔵型



- 外部入力信号により開度調整を行う電動ボール弁です。
- ボール構造のため、全閉締め切りが出来る調節弁です。
- Motor valve which adjust the aperture by external input signal.
- Control valve which can do full close cut-off because of ball structure.



KLW-PE・PEE・P4E (常温用)



KLS-E (高温用)

### ■ 配線図 Wiring Chart

KLW-SP-PE-15~50  
 KLS-SSP-E15~25 ポテンショメータ内蔵型

	抵抗値		スイッチ	
	緑-黄	茶-黄	OLS	SLS
全閉 (弁開度 0%)	0 Ω	135 Ω	入	切
全開 (弁開度 100%)	135 Ω	0 Ω	切	入

KLW-SP-PEE-15~50 バランシングリレー内蔵型

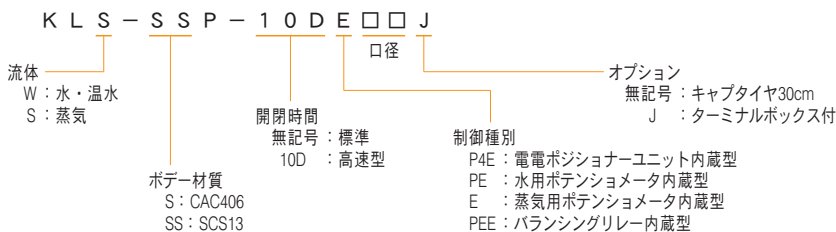
	入力抵抗公称値		スイッチ	
	緑-黄	茶-黄	OLS	SLS
全閉 (弁開度 0%)	0 Ω	135 Ω	入	切
全開 (弁開度 100%)	135 Ω	0 Ω	切	入

KLW-SP-P4E15~50  
 電圧ポジショナーユニット内蔵型

	入力電流値		スイッチ	
	白-黒	OLS	SLS	
全閉 (弁開度 0%)	4 mADC	入	切	
全開 (弁開度 100%)	20 mADC	切	入	

(注) 1つのスイッチで複数駆動不可。  
 (Note) Disapprove plural drive with one switch.

### ■ 製品の型式記号 Model Type



■ 主要部品表 Main Parts List

No.	名称 Name of Parts	材質 Materials	
		KLW	KLS
1	ボデー Valve Body	CAC406	SCS13
2	エンドキャップ End Cap	CAC406	SCS13
3	ボール Ball		SUS316
4	ボールシート Ball Seat		PTFE
5	ステム Stem		SUS303
6	スラストワッシャー Thrust Washer		PTFE
7	Oリング O Ring		FKM
8	パッキン Packing	-	PTFE
9	ベアリング Bearing	-	PTFE
10	Oリング O Ring	-	FKM
11	ブラケット Bracket	-	ADC12
12	ジョイント Joint		SUS
13	スペーサー Spacer	樹脂	-
14	アクチュエーター Actuator		組立品

■ 共通仕様 Common Specification

項目 Item	内容 Description	
流体 Fluid	水 油 蒸気 Water Oil Steam	
電源・消費電力 50/60Hz Power Source・ Power Consumption	AC24V 50/60Hz・6.7/8.3W AC100V 50/60Hz・7.7/9.7W } ※ AC200V 50/60Hz・7.7/9.7W	
開閉時間 50/60Hz Open-Close Time	39/33sec	
制御種別 Classification of Control	PE-E : ボテンショメータ内蔵型 (0~135Ω) PEE : バランシングリレー内蔵型 (0~135Ω) P4E : 電電ボジショナーユニット内蔵型 (4-20mA)	
保護形式 Protective Device	防滴型 Drip Proof	
安全保護 Safety Protection	インピーダンスプロテクト Impedance Protect	
取付姿勢 Installation	鉛直±90° A Coil Vertical ±90°	
周囲温度・湿度 Ambient Temp./Humidity	0~50°C RH90%以下 RH90% or less	
制御特性 Control Characteristic	近似イコールパーセント特性	
レンジアビリティ Range Ability	30 : 1	
標準機能 Standard Feature	手動開閉 Manual Operation	
オプション Option	ターミナルボックス 高速型 : 開閉時間12/10sec 〔KLW-SP-PE15~25 KLS-SSP-E15~25のみ〕 Terminal Box High-speed Type : Switching time 12/10sec 〔KLW-SP-PE15~25 KLS-SSP-E15~25〕	

※ 電源AC100V、AC200VはKLW-SP-PE、KLS-SSP-Eタイプのみ製作可能です。  
※ For power source AC100V and AC200V, only next models are available type : KLW-SP-PE and KLS-SSP-E.

■ 仕様 Valve Specification

型式 Model	接続 Connection		流体温度 Fluid Temperature [°C]	最高圧力 [MPa] MAX Pressure		Cv値 Cv Value	寸法 [mm] Dimensions			質量 Weight [kg]
	口径 Size	形状 Type		使用圧力 Operating Pressure	締切差圧 Close off Rating		φd	L	H	
KLW-SP-□□15	1/2	ネジ込 Rc	0~80	1.0	1.0	3.7	12.5	62.0	173.0	2.0
KLW-SP-□□20	3/4					6.3	16.0	72.0	176.0	2.1
KLW-SP-□□25	1					11	21.0	80.0	182.0	2.4
KLW-SP-□□32	1 1/4					17	24.0	94.0	194.0	3.2
KLW-SP-□□40	1 1/2					25	33.0	100.0	200.0	3.5
KLW-SP-□□50	2					44	38.0	120.0	207.0	4.6
KLS-SSP-E15	1/2	ネジ込 Rc	0~200	1.0	1.0	3.7	12.5	62.0	215.0	2.2
KLS-SSP-E20	3/4					6.3	16.0	72.0	218.0	2.3
KLS-SSP-E25	1					11	21.0	80.0	224.0	2.6

※ □□には制御種別型式記号が入ります。  
※ Control class model designation is in the blank □□.

■ 流量表 Flow Quantity Chart (このグラフは理想特性を表したものです。) (Chart shows Ideal Characteristic)

