



KMK シリーズ

蒸気・高温水

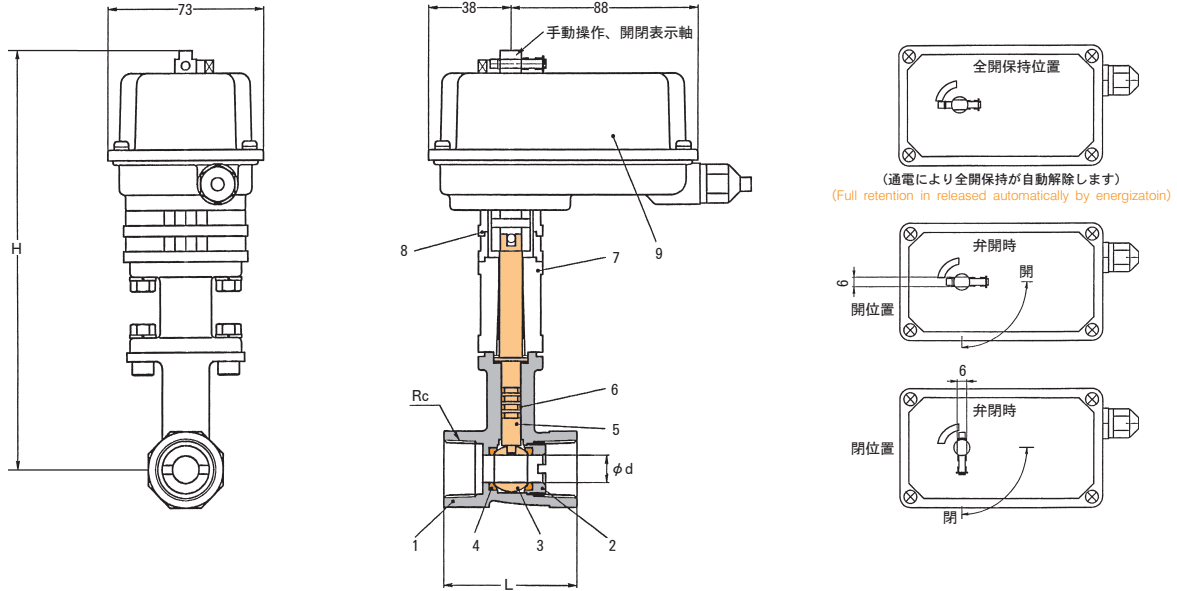
低圧蒸気用スプリングリターン型電動ボール弁

Small Spring Return Motor Valve for Steam

2WAY

スプリングリターン型
Spring Return Type

- 15A、20Aの低圧蒸気用（0.4MPa）のローコスト型電動ボール弁です。
- スプリングリターン型のため、停電時の緊急遮断としてご使用いただけます。
- Low-cost motor valve for low-pressure steam(0.4MPa).
- Usable for emergency shutoff in case of power failure.



主要部品表 Main Parts List

No.	名称 Name of Parts	材質 Materials
1	ボデー Valve Body	CAC406
2	エンドキャップ End Cap	CAC406
3	ボール Ball	SUS316
4	ボールシート Ball Seat	PTFE
5	ステム Stem	SUS303
6	Oリング O Ring	FKM
7	ブラケット Bracket	ADC
8	スペーサー Spacer	樹脂
9	アクチュエーター Actuator	組立品

共通仕様 Common Specification

項目 Item	内容 Description
流体 Fluid	蒸気 高温水 Steam Hot Water
流体温度 Fluid Temperature	MAX150℃
電源 Power Source	AC100V 50/60Hz or AC200V 50/60Hz
消費電力 50/60Hz Power Consumption	AC100V 作動時：5W、保持時：1.5W AC200V 作動時：3W、保持時：1.5W
開閉時間 50/60Hz Open-Close Time	開：13sec/11sec 閉：2sec以下
保護形式 Protective Device	屋内専用 For Indoor Use Only
安全保護 Safety Protection	インピーダンスプロテクト Impedance Protect
取付姿勢 Installation	鉛直±90° A Coil Vertical ±90°
動作 Operation	通電時開型 Normally Closed
周囲温度・湿度 Ambient Temp./Humidity	0~40℃ RH90%以下 RH90% or less
標準機能 Standard Feature	手動開閉、全開保持機構 Manual Operation, Full Retention Mechanism

- (注) 1. 手動操作時は電源を切り手動操作軸を静かに回して下さい。
2. 自動復帰動作の途中で逆動作をさせないで下さい。
3. 1つのスイッチで複数駆動不可。

- (Note) 1. Turn the power off and rotate manual operation shaft gently when operate manually.
2. Do not operate reversely during the automatic return movement.
3. Disapprove plural drive with one switch.

仕様 Valve Specification

型式 Model	接続 Connection		最高圧力 [MPa] MAX Pressure		Cv値 Cv Value	寸法 [mm] Dimensions			質量 Weight [kg]
	口径 Size	形状 Type	使用圧力 Operating Pressure	締切差圧 Close off Rating		φd	L	H	
KMK-SLP-R15S	1/2	ネジ込 Rc	0.4	0.4	11	12.5	62.0	193.0	1.2
KMK-SLP-R20S	3/4								

株式会社 ケイヒン

<https://www.keihin-ve.co.jp/>



TEL 045-453-1611
FAX 045-453-1619