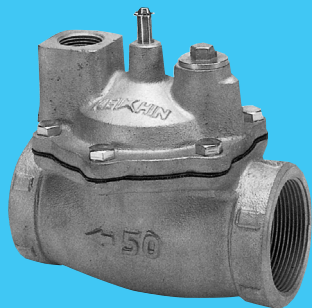


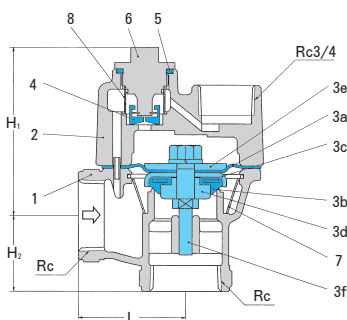
KSシリーズ

受水槽用定水位弁 親弁

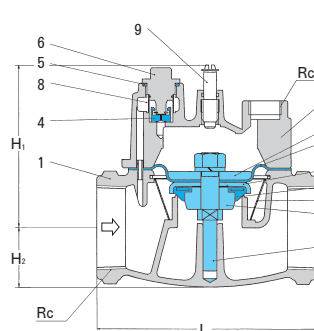
Level Control Valve



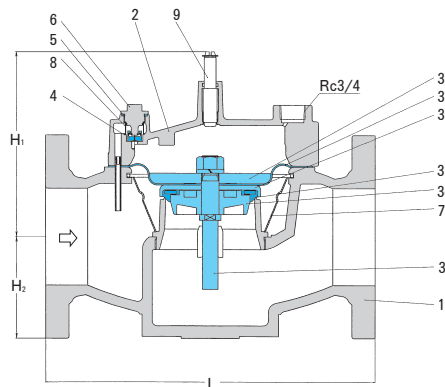
- 貯水槽、その他の液面を常に一定の水位に制御する場合に極めて好適です。
- ボールタップ等の子弁と併せてご使用いただきます。
- Suitable for controlling water tank and other liquid level to a fixed water level consistently.
- Use with the ball taps.



アングル形 Angle



ストレート形 Straight



フランジ形 Flange

■ 主要部品表 Main Parts List

No.	名称 Name of Parts	材質 Materials		
		25~32A	40~50A	65~100A
1	ボデー Valve Body	CAC406		FC200
2	カバー Cover	CAC406		
	ダイヤフラムAssy Diaphragm Assy	組立品		
a	ダイヤフラム Diaphragm	EPR		
b	メインシート Main Seat	CR		
3	c シートボデー Seat Body	C2600		
d	シートホルダー Seat Holder	C3771	CAC202	
e	リテナープレート Retainer Plate	C3602		
f	ステム Stem	SUS303		
4	フローワッシャー Flow Washer	NBR		
5	バイパスボデーパッキン By-Pass Body Packing	NBR		
6	バイパスボデー By-Pass Body	C3771		
7	メインストレーナー Main Strainer	SUS304		
8	バイパスストレーナー By-Pass Strainer	SUS304		
9	スピンドル Spindle	-	SUS303	

■ 共通仕様 Common Specification

項目 Item	内容 Description	
流体 Fluid	水 Water	
流体温度 Fluid Temperature	MAX50°C	
使用圧力範囲 Pressure Range	0.03~0.75MPa	

■ 製品の型式記号 Model Type

KS - □□ L

シリーズ 口径 形状

無記号：ストレート形
L：アングル形
J：JIS10Kフランジ

■ 仕様 Valve Specification

型式 Model	接続 Connection		弁形状 Valve Type	Cv値 Cv Value	寸法 [mm] Dimensions			質量 Weight [kg]
	口径 Size	形状 Type			L	H ₁	H ₂	
KS-25	1	ネジ込 Rc	ストレート Straight	8.5	95	78	25	1.4
KS-30	1 1/4			12.5	101	84	27	1.6
KS-40	1 1/2			17	135	92	35	3.2
KS-50	2			34	157	117	43	5.0
KS-25L	1	ネジ込 Rc	アングル Angle	8.5	50	78	35	1.3
KS-30L	1 1/4			12.5	53	84	37	1.5
KS-40L	1 1/2			17	71	92	45	3.0
KS-50L	2			34	81	117	60	4.5
KS-65J	2 1/2	フランジ JIS10KFF	ストレート Straight	55	270	146	75	18.5
KS-75J	3			68	290	153	78	19.0
KS-100J	4			110	340	191	103	24.5