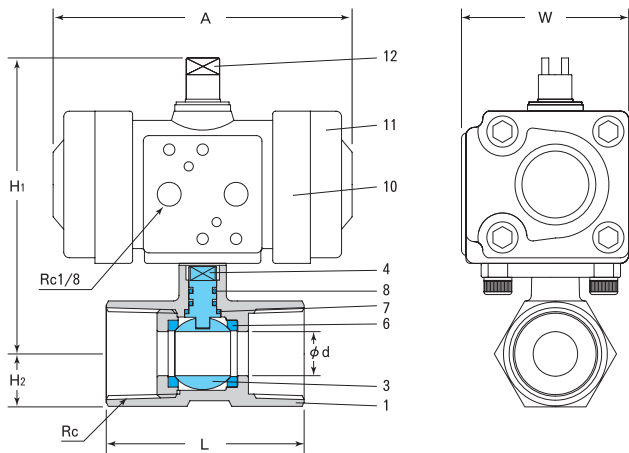


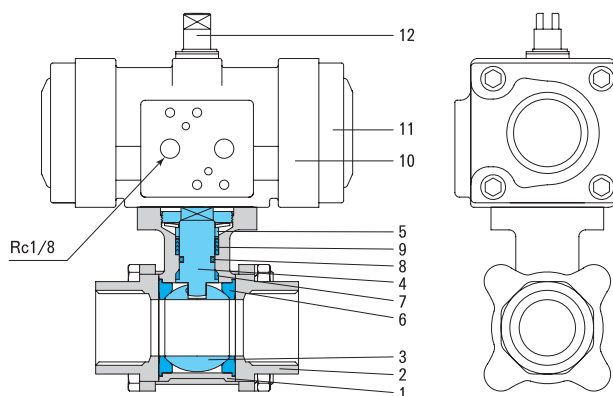
空気圧操作式ボール弁

Air Operating Ball Valve —Double Acting—

- 軽量コンパクト設計のローコスト空気圧操作弁です。
- 耐蝕性の高いSCS14ボデーを採用し、装置組込に最適です。
- Low cost valve with light-weight and compact design.
- Adopt SCS14 body which is high corrosion resistance and it's suitable for built-in use.



MK II シリーズ



MK II-FB シリーズ

■ 主要部品表 Main Parts List

No.	名称 Name of Parts	材質 Materials	
		MK II	MK II-FB
1	ボデー Valve Body	SCS14A	
2	エンドアダプター End Adapter	-	SCS14A
3	ボール※ Ball	SUS316 or SCS14A	
4	ステム Stem	SUS316	
5	グラッド Gland	-	SUS304
6	ボールシート Ball Seat	PTFE	
7	スラストワッシャー Thrust Washer	PTFE	
8	リング O-ring	FKM	
9	パッキン Packing	-	PTFE
10	アクチュエーター Actuator	ADC12	
11	カバー Cover	Nylon 30%GF	ADC12
12	スピンドル Spindle	S45C	

※ 口径によって材質が異なります。
※ Materials are different by size.

■ 共通仕様 Common Specification

項目 Item	内容 Description	
流体 Fluid	水 Water	油 Oil
流体温度 Fluid Temperature	0~80℃	
使用圧力範囲 Pressure Range	0~1MPa	
操作圧力 Operationg Pressure	0.4~0.7MPa	
取付姿勢 Installation	自由 Universal	
周囲温度 Ambient Temp	0~50℃	
オプション Option	電磁弁 (AC100V, AC200V, DC24V) Solenoid Valve (AC100V, AC200V, DC24V)	

■ 製品の型式記号 Model Type

M K II - 0 5 D A - □ □ F B - S V - A 1 0 0

シリーズ 口径 オプション
アクチュエーターサイズ ボア径 電源
無記号：レデュースドボア A100：AC100V
FB：フルボア D024：DC24V

■ 仕様 Valve Specification

動作 Acting	型式 Model	接続 Connection		Cv値 Cv Value	寸法 [mm] Dimensions						エア供給口 Air Inlet	質量 Weight [kg]
		口径 Size	形状 Type		φd	H ₁	H ₂	L	A	W		
複動 Double Acting	MK II-02DA-8	1/4	ネジ込 Rc	1.5	5	91	8.5	39	86	55	Rc 1/8	0.7
	MK II-02DA-10	3/8		2.2	7	92	9.5	44	86	55		0.7
	MK II-02DA-15	1/2		4.7	9.2	91	12.5	57	86	55		0.8
	MK II-03DA-20	3/4		10.0	12.5	93	16.0	59	99	55		0.9
	MK II-05DA-25	1		12.3	15	107	19.0	71	108	60		1.1
	MK II-10DA-32	1 1/4		20.4	20	122	24.5	78	138	72		2.1
	MK II-10DA-40	1 1/2		30.0	25	128	27	83	138	72		2.3
	MK II-10DA-50	2		64.8	32	133	32	100	138	72		2.6
複動 Double Acting	MK II-05DA-8FB	1/4	ネジ込 Rc	4.8	11.5	111	23	63.5	108	60	Rc 1/8	1.3
	MK II-05DA-10FB	3/8		8	12.5	111	23	63.5	108	60		1.3
	MK II-05DA-15FB	1/2		18	15	111	23	75	108	60		1.2
	MK II-10DA-20FB	3/4		27	20	130	26	80	138	72		2.0
	MK II-10DA-25FB	1		43	25	140	29	90	138	72		2.4
	MK II-20DA-32FB	1 1/4		80	32	159	34	110	187	90		4.3
	MK II-20DA-40FB	1 1/2		130	38	166	38	120	187	90		5.1
	MK II-20DA-50FB	2		220	50	175	47	140	187	90		6.4

