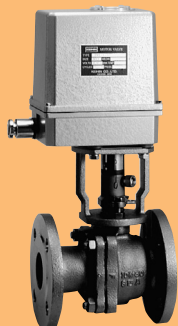


フランジ型電動フルボアボール弁

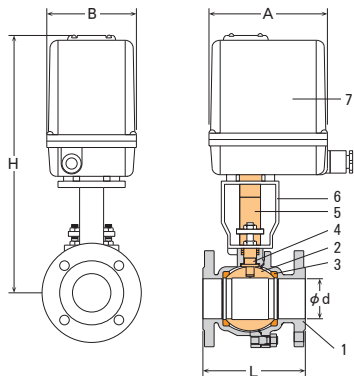
Flange Type Motor Valve

2WAY

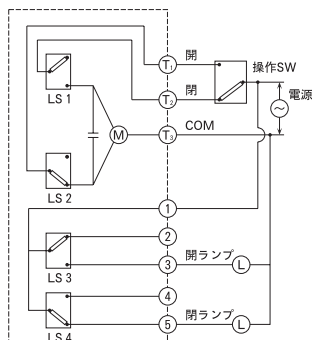
C接点仕様 (Contact Transfer)



- 200Aまでフルボアで対応しており、圧力損失がほとんどありません。
- 開閉確認回路は無電圧接点を標準装備としています。
- All models are full-bore type and almost no pressure loss.
- Switching verification circuit includes non-voltage contact as standard equipment.



配線図 Wiring Chart



(注) C接点タイプは1つの切換スイッチで2台以上のモーター弁を動かさないで下さい。

(Note) Please do not activate over 2 motor valves with one change-over switch for contact transfer.

製品の型式記号 Model Type

M V S - F N G - K □ □
 シリーズ | | 口径
 ボデー材質 温度仕様
 S : SCS13 無記号 : 常温用
 F : FC200 G : 高温用

点線はアクチュエーター内を示す
 Dotted line shows actuator interior

主要部品表 Main Parts List

No.	名称 Name of Parts	材質 Materials
1	ボデー Valve Body	SCS13
2	ボール Ball	SUS304 or SCS13
3	ボールシート Ball Seat	PTFE
4	ステム Stem	SUS304
5	ジョイント Joint	SUS304
6	ヨーク Yoke	SCS13
7	アクチュエーター Actuator	組立品

共通仕様 Common Specification

項目 Item	内容 Description
流体 Fluid	水 Water 油 Oil 空気 Air 蒸気 Steam
電源 Power Source	AC100V 50/60Hz or AC200V 50/60Hz
流体粘度 Fluid Viscosity	50cst以下
保護形式 Protective Device	防まつ型 Splash-proof Type
安全保護 Safety Protection	サーマルプロテクト Thermal Protect
取付姿勢 Installation	鉛直±90° A Coil Vertical ±90°
標準機能 Standard Feature	手動開閉、開閉確認回路 Manual Operation, Open-Close Verification Circuit
オプション Option	その他の電源、A接点仕様、耐圧防爆 (d2G4) ボデー材質 : FC200・SCS14・PVC、JIS20KFF Other above Power Source, Arbeit Contact Explosion-proof Type, Body Materials : FC200・SCS14・PVC JIS20KFF

仕様 Valve Specification

型式 Model	接続 Connection		最高圧力 [MPa] MAX Pressure		流体温度 Fluid Temperature [°C]	消費電力 Power Consumption [W]	開閉時間 Open-Close Time 50/60Hz [sec]	寸法 [mm] Dimensions								
	口径 Size	形状 Type	使用圧力 Operating Pressure	締切差圧 Close off Rating				φd	L	H	A	B				
MVS-FN-K15	1/2	フランジ JIS10KRF	1.0	1.0	80	40.0	7.2/6.0	15.0	110.0	298.5	130.0	110.0				
MVS-FN-K20	3/4							20.0	120.0	301.5	130.0	110.0				
MVS-FN-K25	1							25.0	130.0	308.5	130.0	110.0				
MVS-FN-K32	1 1/4							32.0	140.0	312.5	130.0	110.0				
MVS-FN-K40	1 1/2							40.0	165.0	354.0	168.0	119.0				
MVS-FN-K50	2							50.0	180.0	361.0	168.0	119.0				
MVS-FN-K65	2 1/2							65.0	190.0	393.0	168.0	119.0				
MVS-FN-K80	3					65.0	10.0/8.5	80.0	200.0	433.0	195.0	140.0				
MVS-FN-K100	4							100.0	230.0	456.0	195.0	140.0				
MVS-FN-K125	5							125.0	300.0	476.0	195.0	140.0				
MVS-FN-K-K150	6							35.0/28.0	150.0	340.0	614.0	197.0	152.0			
MVS-FN-K-K200	8							60.0/48.0	200.0	450.0	741.0	272.0	200.0			
MVS-FN-K-K15	1/2							フランジ JIS10KRF	1.0	1.0	180	40.0	7.2/6.0	15.0	110.0	305.5
MVS-FNG-K20	3/4					20.0	120.0							308.5	130.0	110.0
MVS-FNG-K25	1	25.0	130.0	315.5	130.0	110.0										
MVS-FNG-K32	1 1/4	32.0	140.0	349.0	168.0	119.0										
MVS-FNG-K40	1 1/2	40.0	165.0	361.0	168.0	119.0										
MVS-FNG-K50	2	50.0	180.0	368.0	168.0	119.0										
MVS-FNG-K65	2 1/2	65.0	190.0	431.0	195.0	140.0										
MVS-FNG-K80	3	65.0	10.0/8.5	80.0	200.0	440.0	195.0					140.0				
MVS-FNG-K100	4			100.0	230.0	463.0	195.0					140.0				
MVS-FNG-K125	5			125.0	300.0	483.0	195.0					140.0				
MVS-FNG-K-K150	6			60.0/48.0	150.0	340.0	708.0					272.0	200.0			
MVS-FNG-K-K200	8			72.0/61.0	200.0	450.0	747.5					276.0	200.0			
MVS-FNG-K-K150	6			0.4	0.4	150	120.0					60.0/48.0	150.0	340.0	708.0	272.0
MVS-FNG-K-K200	8	72.0/61.0	200.0										450.0	747.5	276.0	200.0

