

VKK-SSP シリーズ

水・油・空気

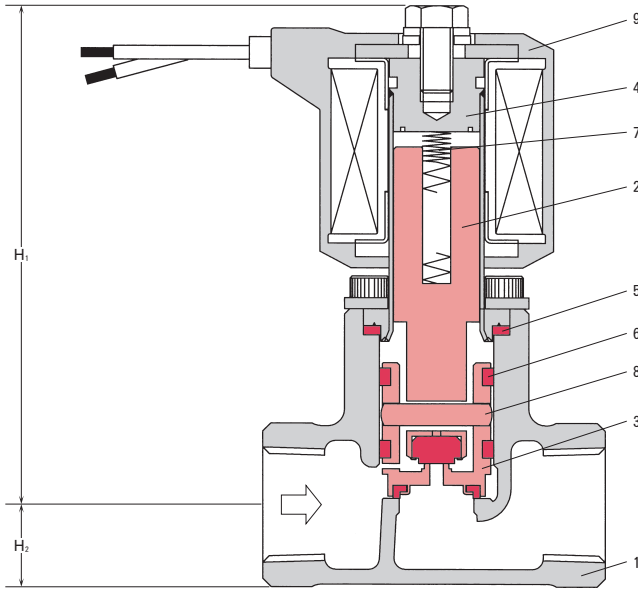
ステンレス製キック式電磁弁

Stainless Kick Pilot Type Solenoid Valve

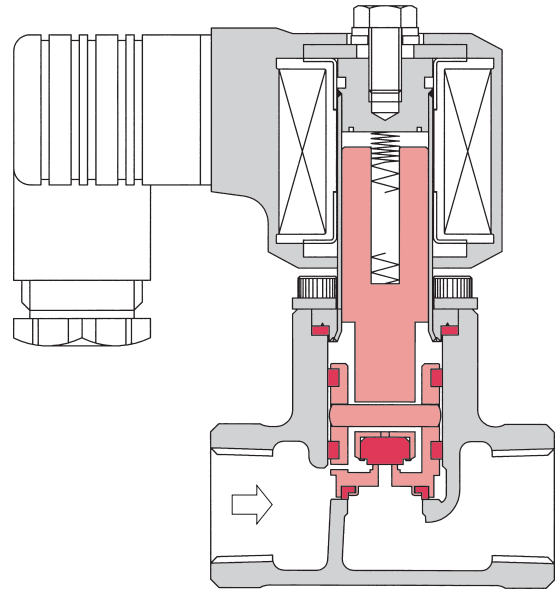
2WAY

動作(Operation) :
通電時開型(Normally Closed)

- 密閉シールが摺動して蒸気スケールや水垢の付着を防ぎます。
- Seal ring sleeve will protect valve from steam scale and fur.



リード線型



DIN端子箱型

■ 主要部品表 Main Parts List

No.	名称 Name of Parts	材質 Materials
1	ボデー Valve Body	SCS13A
2	プランジャー Plunger	SUS410 + FKM
3	メインバルブAss'y Main Valve Ass'y	SUS304 + PTFE
4	バックレスAss'y Packless Ass'y	SUS410 + SUS304
5	バックレスパッキン Packless Packing	PTFE
6	シールリング Seal Ring	XE-4 (トニメタル)
7	プランジャースプリング Plunger Spring	SUS304
8	平行ピン Pin	SUS420
9	コイル Coil	EIW

■ 共通仕様 Common Specification

項目 Item	内容 Description	
流体 Fluid	水 空気 ガス Water Air Gas	油 oil
流体温度 Fluid Temperature	MAX90°C	MAX120°C
電源 Power Source	AC100V 50/60Hz, AC110V 60Hz or AC200V 50/60Hz, AC220V 60Hz	
絶縁種別 Class	H class	
流体粘度 Fluid Viscosity	50mm ² /s (50cst)	
取付姿勢 Installation	鉛直±90° A Coil Vertical ±90°	
動作 Operation	通電時開型 Normally Closed	
周囲温度・湿度 Ambient Temp./Humidity	0~50°C RH90%以下 RH90% or less	
オプション Option	防滴、DIN端子箱 ランプ付DIN端子箱(サージキラー付) Drip-proof Type, DIN Joint Box Lamp Indicator DIN Joint Box(Surge Killer)	

■ 製品の型式記号 Model Type

V K K - S S P - □ □ W A G K M J

シリーズ 口径 流体 オプション
W : 水 M : 防滴 J : DIN端子箱
A : 油
G : 空気・ガス

■ 仕様 Valve Specification

型式 Model	接続 Connection		オリフィス Orifice φ [mm]	コイル Coil No.	使用圧力範囲 Pressure Range [MPa]	皮相電力 Apparent Power [VA±10%]	Cv値 Cv Value	寸法 [mm] Dimensions			質量 Weight [kg]
	口径 Size	形状 Type						L	H ₁	H ₂	
VKK-SSP-15WAGK	1/2	ネジ込 Rc	13.8	1.5	W : 0~0.8 A : 0~0.7 G : 0~0.5	36	3.5	63	94	15	0.8
VKK-SSP-20WAGK	3/4		25	2.0	45	6.7	74	107	17	1.5	
VKK-SSP-25WAGK	1		88	107	21	1.7					