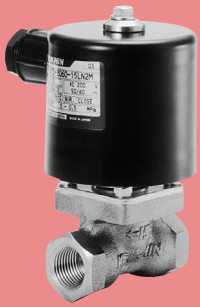


VSPD-LN2M シリーズ

液体窒素



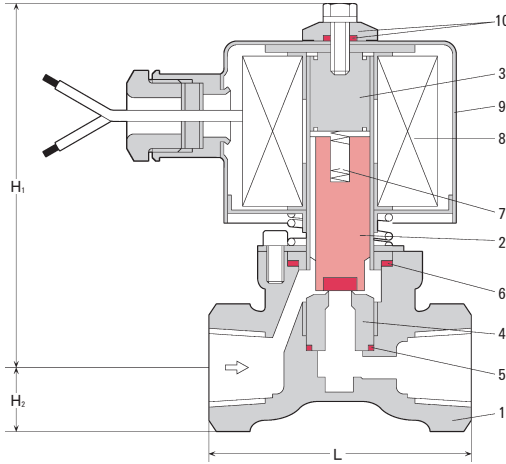
液体窒素用電磁弁

Cryogenic Solenoid Valve for Liquid Nitrogen

2WAY

動作(Operation) :
通電時開型(Normally Closed)

- 液体窒素の使用に対応した信頼性の高い電磁弁です。
- High-reliable cryogenic solenoid valve for liquid nitrogen (LN₂).



主要部品表 Main Parts List

No.	名称 Name of Parts	材質 Materials
1	ボデー Valve Body	CAC406
2	プランジャー Plunger	SUS410+ PTFE
3	パッキンAssy Packless Assy	SUS410+SUS304
4	バイパスシート By-pass Seat	SUS304
5	バイパスシートパッキン By-pass Seat Packing	PTFE
6	パッキンパッキン Packless Packing	PTFE
7	プランジャースプリング Plunger Spring	SUS304
8	コイル Coil	PEW
9	コイルボンネット Coil Bonnet	SPC+塗装 (Coating)
10	防滴部品 Drip Proof Parts	SUM22+NBR

共通仕様 Common Specification

項目 Item	内容 Description
流体 Fluid	液体窒素 Liquid Nitrogen (LN ₂)
流体温度 Fluid Temperature	-196°C
電源 Power Source	AC100V 50/60Hz or AC200V 50/60Hz
絶縁種別 Class	H class
流体粘度 Fluid Viscosity	50mm ² /s (50cst)
取付姿勢 Installation	鉛直±90° A Coil Vertical ±90°
動作 Operation	通電時開型 Normally Closed
周囲温度・湿度 Ambient Temp./Humidity	0~50°C RH90%以下 RH90% or less
標準付属品 Standard Accessories	防滴 Drip-proof Parts

製品の型式記号 Model Type

V S P D - 2 0 2 0 - □ □ L N 2 M

シリーズ 口径

コイルサイズ オリフィス径

20 : 2.0 型 20 : φ2 25 : φ2.5
30 : φ3 40 : φ4
50 : φ5 60 : φ6

仕様 Valve Specification

型式 Model	接続 Connection		オリフィス Orifice φ [mm]	コイル Coil No.	使用圧力範囲 Pressure Range [MPa]	皮相電力 Apparent Power [VA±10%]	Cv値 Cv Value	寸法 [mm] Dimensions			質量 Weight [kg]
	口径 Size	形状 Type						L	H ₁	H ₂	
VSPD-2060-10LN2M	3/8	ネジ込 Rc	6.0	2.0	0~0.5	46 (常温時 at room temperature)	0.58	60	115	13	1.7
VSPD-2060-15LN2M	1/2							70	115	17	1.7
VSPD-2050-10LN2M	3/8		5.0		0~0.7		0.53	60	115	13	1.7
VSPD-2050-15LN2M	1/2							70	115	17	1.7
VSPD-2040-10LN2M	3/8		4.0		0~1.0		0.41	60	115	13	1.7
VSPD-2040-15LN2M	1/2							70	115	17	1.7
VSPD-2030-10LN2M	3/8		3.0		0~2.0		0.31	60	115	13	1.7
VSPD-2030-15LN2M	1/2							70	115	17	1.7
VSPD-2025-10LN2M	3/8		2.5		0~3.5		0.22	60	115	13	1.7
VSPD-2025-15LN2M	1/2							70	115	17	1.7
VSPD-2020-10LN2M	3/8		2.0		0~5.0		0.15	60	115	13	1.7
VSPD-2020-15LN2M	1/2							70	115	17	1.7