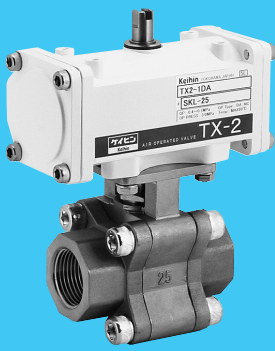


TX2・TX350 シリーズ (複動)

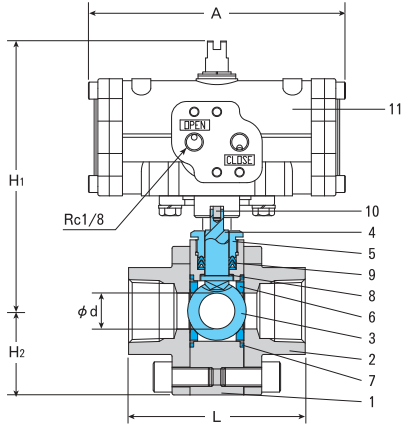
水・油・空気

複動型空気圧操作式ボール弁

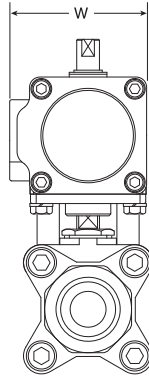
Air Operating Ball Valve - Double Acting -



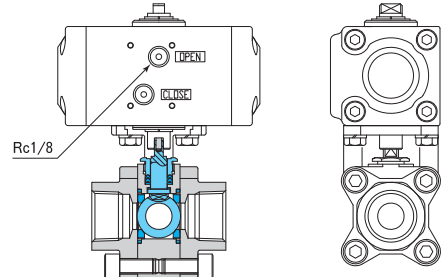
- 耐久性の高いSCS14ボデーを採用した中・高圧仕様の空気圧操作弁です。
- 洗浄装置、食品機械、半導体関連装置、工場設備等のご使用に最適です。
- Air operating ball valve for medium and high pressure which adopt the material SCS14 body of high durability.
- Suitable for washing apparatus, food machinery, semiconductor device and plant facilities, etc.



TX2-DAシリーズ



TX350-MDAシリーズ



■ 主要部品表 Main Parts List

| No. | 名称 Name of Parts | 材質 Materials |
|-----|----------------------------|-----------------|
| 1 | ボデー Valve Body | SCS14 |
| 2 | エンドアダプター End Adapter | SCS14 |
| 3 | ボール Ball | SUS316 |
| 4 | ステム Stem | SUS316 |
| 5 | グランド Gland | SUS303 |
| 6 | ボールシート Ball Seat | PTFE |
| 7 | ボディシール Body Seal | PTFE |
| 8 | スラストワッシャー Thrust Washer | RTFE |
| 9 | Vリングセット V-Ring Set | PTFE |
| 10 | センターピン Pin | SUS |
| 11 | アクチュエーター Actuator | 組立品 |

■ 共通仕様 Common Specification

| 項目 Item | 内容 Description |
|-----------------------------|---|
| 流体 Fluid | 水 油 空気 ガス Water Oil Air Gas |
| 流体温度 Fluid Temperature | -15~80°C |
| 操作圧力 Operationg Pressure | 0.4~0.7MPa |
| 取付姿勢 Installation | 自由 Universal |
| 周囲温度 Ambient Temp | 0~50°C |
| オプション Option | 電磁弁 (AC100V, AC200V, DC24V) スピードコントローラー、リミットスイッチ 高温仕様 Solenoid Valve (AC100V, AC200V, DC24V) Speed Controller, Limit Switch, High Temperature |

■ 製品の型式記号 Model Type

TX2-1DA-NO-VN-SV01-A100-2LS01-2SP05+SKL-□□
 シリーズ 複動 電源 A100: AC100V A200: AC200V D024: DC24V ボデー型式 口径
 アクチュエーターサイズ
 動作 無記号: 通電時開型 (N.C) NO: 通電時閉型 (N.O) (電磁弁付のときのみ)
 温度 無記号: 標準仕様 -15~80°C VN: 高温仕様 0~120°C
 オプション1 電磁弁 SV01: リード線タイプ SV02: DIN端子箱付
 オプション2 リミットスイッチ 2LS01: 開閉2個付 OLS01: 開側1個付 CLS01: 閉側1個付
 オプション3 スピードコントローラー 2SP05: 開閉2個付 OSP05: 開側1個付 CSP05: 閉側1個付

■ 仕様 Valve Specification

| 型式 Model | 接続 Connection | | 使用圧力範囲 Pressure Range [MPa] | Cv値 Cv Value | 寸法 [mm] Dimensions | | | | | | エア供給口 Air Inlet | 質量 Weight [kg] | |
|------------------|------------------|------------|-----------------------------------|-----------------|-----------------------|------|----------------|----------------|------|------|--------------------|----------------------|-----|
| | 口径 Size | 形状 Type | | | φd | L | H ₁ | H ₂ | A | W | | | |
| TX350-MDA+SKL-8 | 1/4 | ネジ込 Rc | 0~1.0 | 4.8 | 11 | 65 | 104.5 | 21.7 | 107 | 58 | Rc 1/8 | 1.4 | |
| TX350-MDA+SKL-10 | 3/8 | | | 6.0 | 11 | 65 | 104.5 | 21.7 | 107 | 58 | | 1.4 | |
| TX350-MDA+SKL-15 | 1/2 | | | 8.0 | 11 | 65 | 104.5 | 21.7 | 107 | 58 | | 1.4 | |
| TX350-MDA+SKL-20 | 3/4 | | | 12.0 | 14 | 71 | 112.5 | 26.3 | 107 | 58 | | 1.7 | |
| TX2-1DA+SKL-8 | 1/4 | ネジ込 Rc | 0~3.0 | 4.8 | 11 | 65 | 121.3 | 21.7 | 136 | 72.5 | Rc 1/8 | 1.7 | |
| TX2-1DA+SKL-10 | 3/8 | | | 6.0 | 11 | 65 | 121.3 | 21.7 | 136 | 72.5 | | 1.7 | |
| TX2-1DA+SKL-15 | 1/2 | | | 8.0 | 11 | 65 | 121.3 | 21.7 | 136 | 72.5 | | 1.7 | |
| TX2-1DA+SKL-20 | 3/4 | | | 12.0 | 14 | 71 | 129 | 26.5 | 136 | 72.5 | | 2.0 | |
| TX2-1DA+SKL-25 | 1 | | | 29.0 | 19 | 93.5 | 143 | 34.5 | 136 | 72.5 | | 2.8 | |
| TX2-2DA+SKL-32 | 1 1/4 | | | 0~2.5 | 50.0 | 29 | 107 | 186 | 41 | 182 | | 95.5 | 5.7 |
| TX2-2DA+SKL-40 | 1 1/2 | | | | 60.0 | 29 | 116 | 186 | 41 | 182 | | 95.5 | 5.7 |
| TX2-2DA+SKL-50 | 2 | | | | 110.0 | 38 | 126 | 200 | 50.5 | 182 | | 95.5 | 7.7 |