

KBK シリーズ

ローコストスプリングリターン型電動ボール弁

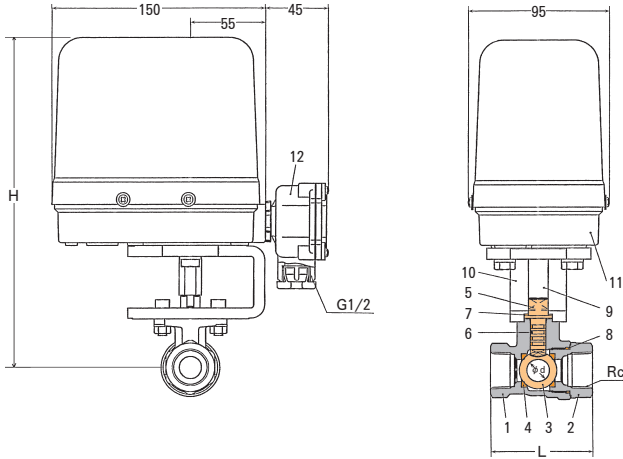
Low Cost Type Spring Return Motor Valve

2WAY

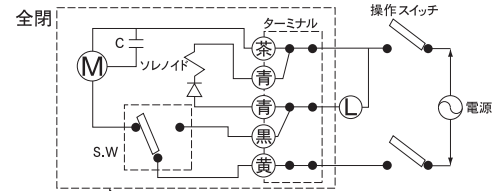
スプリングリターン型
Spring Return Type



- スプリングリターン型のため、停電時の緊急遮断としてご使用いただけます。
- 実績のあるKBIシリーズのアクチュエーターを使用したローコスト型電動ボール弁です。
- Usable for emergency shutoff in case of power failure.
- Low-cost type motor valve actuator of KB1 series.



■ 配線図 Wiring Chart



点線はアクチュエーター内を示す
Dotted line shows actuator interior

(注) 一つのスイッチで複数駆動不可。
(Note) Disapprove plural drive with one switch.

■ 主要部品表 Main Parts List

No.	名称 Name of Parts	材質 Materials
1	ボデー Valve Body	CAC406
2	エンドキャップ End Cap	CAC406
3	ボール Ball	SUS316
4	ボールシート Ball Seat	PTFE
5	ステム (操作軸) Stem	SUS303
6	Oリング O Ring	FKM
7	スラストワッシャー Thrust Washer	PTFE
8	Oリング O Ring	FKM
9	出力軸 Shaft (Out Put)	S45C
10	ブラケット Bracket	FCD
11	アクチュエーター Actuator	組立品
12	ターミナルボックス Terminal Box	PBT

■ 共通仕様 Common Specification

項目 Item	内容 Description
流体 Fluid	蒸気 高温水 Steam Hot Water
流体温度 Fluid Temperature	MAX180°C
電源 Power Source	AC100V 50/60Hz, AC110V 50/60Hz or AC200V 50/60Hz, AC220V 50/60Hz
消費電力 50/60Hz Power Consumption	起動時：160VA、保持時：8VA
開閉時間 50/60Hz Open-Close Time	開：約2.5sec 閉：約1sec
保護形式 Protective Device	防滴型 Drip Proof
安全保護 Safety Protection	サーマルプロテクト Thermal Protect
取付姿勢 Installation	鉛直±15° A Coil Vertical ±15°
動作 Operation	通電時開型 Normally Closed
周囲温度・湿度 Ambient Temp./Humidity	0~50°C RH90%以下 RH90% or less
標準機能 Standard Feature	手動開閉、開閉確認回路、ターミナルボックス Manual Operation, Open Verification Circuit Terminal Box
オプション Option	開閉確認回路、開ランプ表示灯 黒アクチュエーターカバー (FRP) Open-Close Verification Circuit, Open Indicator Lamp Black Actuator Cover (FRP)

■ 製品の型式記号 Model Type

KBK - SP - ASR □ □ S J - BC
 シリーズ 口径 オプション
 無記号：青カバー (標準)
 BC：黒カバー

■ 仕様 Valve Specification

型式 Model	接続 Connection		最高圧力 [MPa] MAX Pressure		Cv値 Cv Value	寸法 [mm] Dimensions			質量 Weight [kg]
	口径 Size	形状 Type	使用圧力 Operating Pressure	締切差圧 Close off Rating		φd	L	H	
KBK-SP-ASR15SJ	1/2	ネジ込 Rc	1.0	1.0	14	12.5	66.0	235.0	4.1
KBK-SP-ASR20SJ	3/4				21	16.0	72.0	237.0	4.2
KBK-SP-ASR25SJ	1				33	21.0	80.0	244.0	4.5