

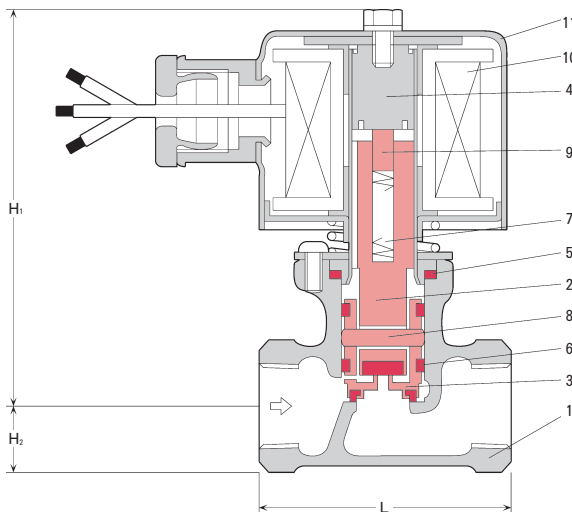


## ステンレス製キック式電磁弁 Stainless Kick Pilot Type Solenoid Valve

2WAY

動作 (Operation) :  
通電時開型 (Normally Closed)

- 密閉シールが摺動して蒸気スケールや水垢の付着を防ぎます。
- Seal ring sleeve will protect valve from steam scale and fur.



### ■ 主要部品表 Main Parts List

No.	名称 Name of Parts	材質 Materials	
		常温用 MAX60°C	高温用 MAX200°C
1	ボデー Valve Body	SCS13	
2	プランジャー Plunger	SUS410+FKM	SUS410+PTFE
3	メインバルブAssy Main Valve Assy	SUS304+PTFE	
4	パッキンAssy Packless Assy	SUS410+SUS304	
5	パッキンパッキン Packless Packing	PTFE	
6	シールリング Seal Ring	XE-4 (トニメタル)	
7	プランジャースプリング Plunger Spring	SUS304	
8	平行ピン Pin	SUS420	
9	プッシュロッド Push Rod	SUS304	
10	コイル Coil	PEW	
11	コイルボンネット Coil Bonnet	SPC+塗装 (Coating)	

### ■ 共通仕様 Common Specification

項目 Item	内容 Description		
流体 Fluid	水 油 空気 ガス Water Oil Air Gas	蒸気 Steam	熱水 Hot Water
流体温度 Fluid Temperature	MAX60°C	MAX180°C	MAX200°C
電源 Power Source	AC100V 50/60Hz, AC110V 60Hz or AC200V 50/60Hz, AC220V 60Hz		
絶縁種別 Class	F class	H class	
流体粘度 Fluid Viscosity	50mm <sup>2</sup> /s (50cst)		
取付姿勢 Installation	鉛直±90° A Coil Vertical ±90°		
動作 Operation	通電時開型 Normally Closed		
周囲温度・湿度 Ambient Temp./Humidity	0~50°C RH90%以下 RH90% or less		
オプション Option	防滴、ターミナルボックス、耐圧防爆 (d2G3) その他の電源 Other above Power Source		

### ■ 製品の型式記号 Model Type

ME6-SSP-□□WHKMJ

シリーズ

口径

オプション

M: 防滴 J: ターミナルボックス BT: 耐圧防爆 (d2G3)

流体

W: 水  
A: 油  
G: 空気・ガス  
S: 蒸気

温度仕様

無記号: 60°C以下及び蒸気用 K: 61°C以上 (蒸気以外の流体)

圧力仕様

無記号: 1MPa以下 H: 1.6MPa

### ■ 仕様 Valve Specification

型式 Model	接続 Connection		オリフィス Orifice φ [mm]	コイル Coil No.	使用圧力範囲 Pressure Range [MPa]	皮相電力 [VA±10%] Apparent Power		Cv値 Cv Value	寸法 [mm] Dimensions			質量 Weight [kg]
	口径 Size	形状 Type				F Class	H Class		L	H <sub>1</sub>	H <sub>2</sub>	
ME6-SSP-10	3/8	ネジ込 Rc	10	1.0	W: 0~0.8 A: 0~0.7 G: 0~0.5 S: 0~1	25	25	1.3	53	84	13	0.7
ME6-SSP-15	1/2		13.8	1.5		36	36	3.0	63	94	17	1.0
ME6-SSP-20	3/4		19	2.0		43	45	4.9	74	126	19	1.6
ME6-SSP-25	1		25		6.2			88	126	24	1.9	
ME6-SSP-15WHK	1/2		13.8	2.0	0~1.6	-	45	3.0	63	120	18	1.5
ME6-SSP-20WHK	3/4		19	4.0			86	4.9	74	127	20	2.0
ME6-SSP-25WHK	1		25					6.2	88	127	25	2.2

