

# VHTD・VHTシリーズ

水・蒸気

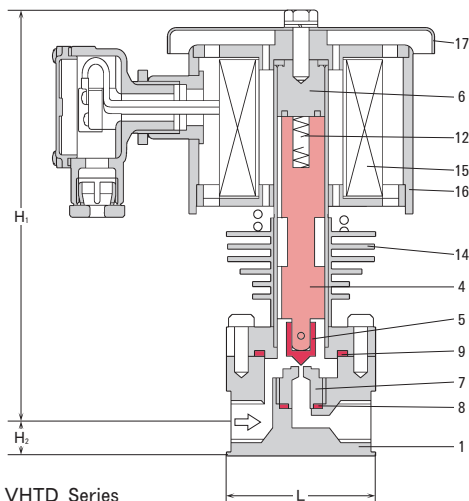
## 高温・高圧用電磁弁

High Temperature, High Pressure Type Solenoid Valve

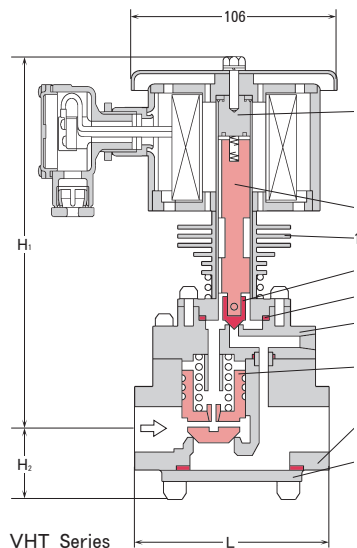
2WAY

動作(Operation) :  
通電時開型(Normally Closed)

- 250℃までの高温流体制御に好適です。
- Good for high temperature fluid control up to 250℃.



VHTD Series



VHT Series

### ■ 主要部品表 Main Parts List

No.	名称 Name of Parts	材質 Materials	
		VHTD	VHT
1	ボデー Valve Body	SUS304	
2	バルブボネット Valve Bonnet	-	SUS304
3	ボトムカバー Bottom Cover	-	SUS304
4	プランジャー Plunger	SUS410	
5	メインバルブAssy Main Valve Assy	-	SUS304+stellite
6	バックレスAssy Packless Assy	SUS410+SUS304	
7	バイパスシート By-pass Seat	SUS304+stellite	-
8	バイパスシートパッキン By-pass Seat Packing	PTFE	-
9	バックレスパッキン Packless Packing	PTFE	
10	ボデーパッキン Body Packing	-	PTFE
11	ボトムカバーパッキン Bottom Cover Packing	-	PTFE
12	プランジャースプリング Plunger Spring	SUS304	
13	メインバルブスプリング Main Valve Spring	-	PTFE
14	フィン Fin	C3602	
15	コイル Coil	PEW	
16	コイルボネット Coil Bonnet	SPC+塗装 (Coating)	
17	コイルカバー Coil Cover	SPC+塗装 (Coating)	

### ■ 共通仕様 Common Specification

項目 Item	内容 Description	
流体 Fluid	水 蒸気	Water Steam
電源 Power Source	AC100V 50/60Hz, AC110V 60Hz or AC200V 50/60Hz, AC220V 60Hz	
絶縁種別 Class	H class	
流体粘度 Fluid Viscosity	50mm <sup>2</sup> /s (50cst)	
取付姿勢 Installation	鉛直±90° A Coil Vertical ±90°	
動作 Operation	通電時開型 Normally Closed	
周囲温度・湿度 Ambient Temp./Humidity	0~50℃ RH90%以下 RH90% or less	
オプション Option	防滴、ターミナルボックス Drip-proof Type, Terminal Box	

### ■ 製品の型式記号 Model Type



### ■ 仕様 Valve Specification

型式 Model	接続 Connection		オリフィス Orifice φ [mm]	コイル Coil No.	最低動作差圧 Min. Operating Pressure ΔP [MPa]	使用圧力範囲 Pressure Range [MPa]	液体温度 Fluid Temperature [℃]	皮相電力 Apparent Power [VA±10%]	Cv値 Cv Value	寸法 [mm] Dimensions			質量 Weight [kg]
	口径 Size	形状 Type								L	H <sub>1</sub>	H <sub>2</sub>	
VHTD-8SWUKJ	1/4	ネジ込 Rc	3.5	2.0	0	0~3.5	250	48	0.35	60	160	13	5.7
VHTD-12SWUKJ	3/8									60	160	13	5.7
VHTD-15SWUKJ	1/2									60	160	16	5.7
VHTD-25SWUKJ-X	1									80	170	26	6.0
VHT-20SWUKJ	3/4	ネジ込 Rc	20.0	2.0	0.1	0.1~3.5	250	48	4.0	100	190	17	7.0
VHT-25SWUKJ	1									100	190	17	7.0

MSD  
M3P  
ZFD  
VSPD  
VSPD-LN2M  
VSD  
GVD  
VD  
VKD  
VKK  
VKK-SSP  
ME6-SSP  
ME6-LN2HM  
Y  
TEN  
SSPD  
SSAP  
VHTD-VHT  
SP-SR-SR-T  
原子力用電磁弁  
アクセサリ  
結線方法  
直流コイルと  
交流コイル  
コイル端子の接続  
電圧降下の防止  
及びコイルについて  
流量表  
Cv値計算式  
主なSI単位への  
換算率表  
電磁弁の構造  
と注意事項  
バルブの  
主要材料表  
材料の  
耐蝕性