



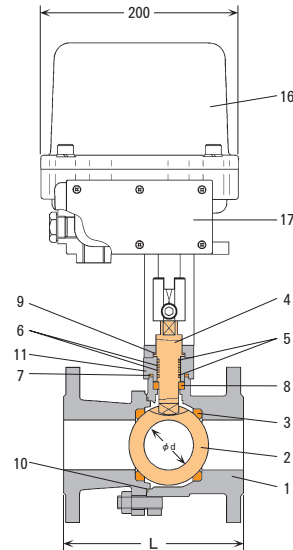
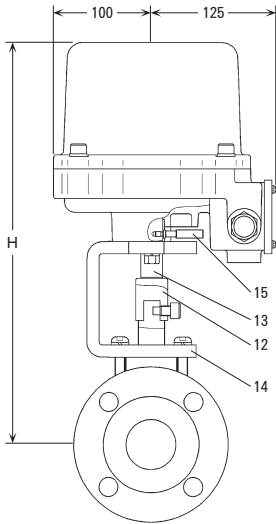
スプリングリターン型電動ボール弁 蒸気用

Spring Return Motor Valve of Steam

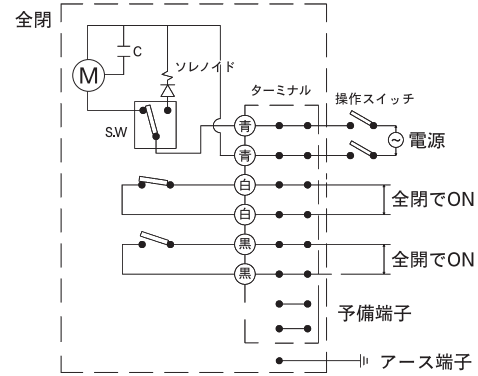
2WAY

スプリングリターン型
Spring Return Type

- 40A・50Aはフルボア、65Aは一段レデュースドボアの電動ボール弁です。
- 手動操作機構、下方向から目視可能な開閉インジケータ、無電圧接点開閉確認回路が標準装備です。
- It is an electric ball valve. 40A and 50A are full bores, and 65A is one size smaller reduced bore.
- Manual operation, Open-Close indicator visible from below and a non-voltage contact Open-Close confirmation circuit is standard equipment.



■ 配線図 Wiring Chart



点線はアクチュエータ内を示す
Dotted line shows actuator interior

(注) 一つのスイッチで複数駆動不可。
(Note) Disapprove plural drive with one switch.

■ 主要部品表 Main Parts List

No.	名称 Name of Parts	材質 Materials
1	ボデー Valve Body	SCS13
2	ボール Ball	SUS304
3	ボールシート Ball Seat	PTFE
4	ステム(操作軸) Stem	SUS303
5	Oリング O Ring	FKM
6	Yパッキン Y Packing	FKM
7	パッキン Packing	PTFE
8	カラー Color	PTFE
9	スラストワッシャー Thrust Washer	PTFE
10	ボデーパッキン Body Packing	PTFE
11	マウンティングプレート Mounting Plate	SUS303
12	ジョイント Joint	SUS303
13	出力軸 Shaft(Out Put)	S45C
14	ブラケット Bracket	FCD400
15	インジケータ Indicator	SUS303
16	アクチュエーター Actuator	組立品
17	内部端子台 Terminal Box	AC7A

■ 共通仕様 Common Specification

項目 Item	内容 Description
流体 Fluid	蒸気 Steam
流体温度 Fluid Temperature	MAX185°C
電源 Power Source	AC100V 50/60Hz, AC110V 50/60Hz or AC200V 50/60Hz, AC220V 50/60Hz
消費電力 50/60Hz Power Consumption	起動時：160VA、保持時：9VA
開閉時間 50/60Hz Open-Close Time	開：約2.5sec 閉：約1sec
保護形式 Protective Device	屋外防雨 IP54 Outdoor rain-proof IP54
安全保護 Safety Protection	サーマルプロテクト Thermal Protect
周囲温度・湿度 Ambient Temp./Humidity	(不凍)-10~50°C RH90%以下 (Non-freezing)-10~50°C RH90% or less
取付姿勢 Installation	鉛直±90° A Coil Vertical ±90°
動作 Operation	通電時開型 Normally Closed
標準機能 Standard Feature	手動操作、無電圧接点開閉確認回路 Manual Operation, Non-Voltage Contact Open-Close Verification Circuit

■ 製品の型式記号 Model Type

K B R - S S F - A H R □ □ S J

シリーズ

口径

ボア径

無記号：フルボア

R：レデュースドボア

■ 仕様 Valve Specification

型式 Model	接続 Connection		最高圧力 [MPa] MAX Pressure		Cv値 Cv Value	寸法 [mm] Dimensions			質量 Weight [kg]
	口径 Size	形状 Type	使用圧力 Operating Pressure	締切差圧 Close off Rating		φd	L	H	
KBR-SSF-AH40SJ	1 1/2	フランジ JIS10KRF	1.0	1.0	132	40	165	395	18.0
KBR-SSF-AH50SJ	2				217	50	180	402	20.0
KBR-SSF-AHR65SJ	2 1/2				193	50	190	402	22.5

KRW3
KLW-XPA
KLW
KLS
MVB
MVS
MVS-SSRK
KMW
KMK
KBK
KB1
KB1-PV
KBR
KL-E
FX
VX-3000-K
主なSI単位への換算率表
Cv値計算式