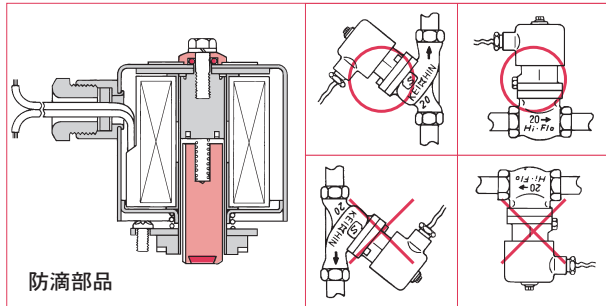


防滴型

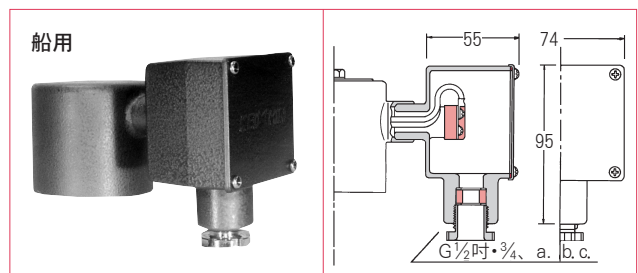
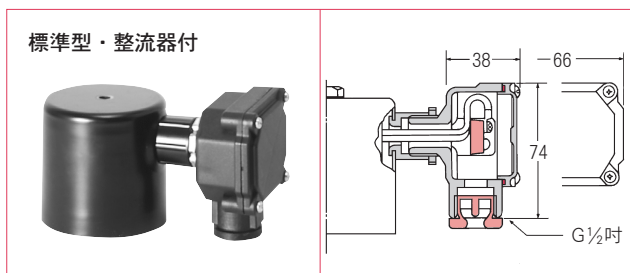


防滴構造は上部からの水滴によるコイル部のトラブルを未然に防ぐ構造になっています。従って、吹き上げ等による下からの水滴の侵入には対応しておりません。防滴型に限り、取付姿勢は、コイルハウジング部が本体の上部にある必要があります。

水滴が入らないよう上部にOリングの入ったキャップを取付けています。ターミナルBOXとの組合せもできます。

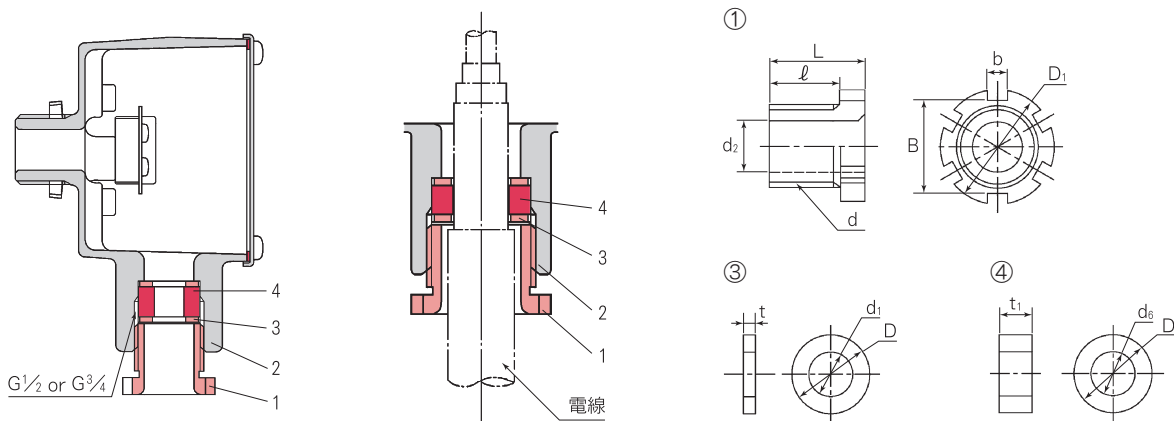
ターミナルBOX付

ターミナルBOXには、標準型、整流器付、船用型、船用整流器付の4種あり、いずれのタイプもコイルハウジングのリード線出口に、端子を内蔵したBOXをセットし、電気配線が容易にできます。



船用ターミナルBOX付 — グランド規格について

船用ターミナルBOXのグランド規格は、15a、15b、15c、20a、20b、20cの6種類になります。お客様がご使用になる電線の太さからグランド規格を選んでご指定下さい。グランドのねじサイズは、15 (G1/2) もしくは20 (G3/4) のいずれかになります。記号a、b、cの違いは、③座金及び④ガスケットの内径 (d₁、d₆) の違いです。



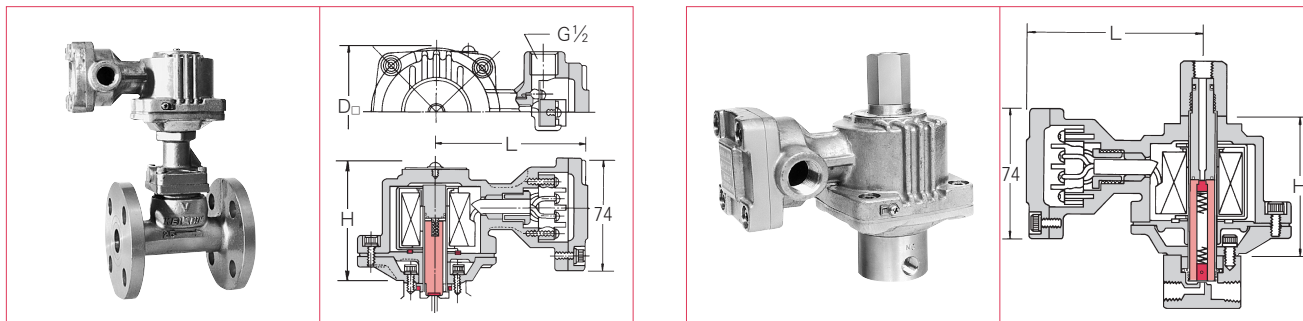
| No. | 部品名称 |
|-----|--------|
| 1 | 締付グランド |
| 2 | 本体 |
| 3 | 座金 |
| 4 | ガスケット |

| グランドサイズ | 呼び寸法 | 管用平行ネジ呼び d | 座金および合成ゴムガスケット | | | | | | 締付グランドおよびナット | | | | | |
|---------|------|------------|----------------|----------------|----------------|----|-----|----------------|----------------|----------------|----|----|----|---|
| | | | 記号 | d ₁ | d ₆ | D | t | t ₁ | d ₂ | D ₁ | L | l | B | b |
| 15a | 15 | G 1/2 | a | 10 | 9 | 18 | 1.6 | 9 | 15 | 28 | 21 | 16 | 22 | 4 |
| | | | b | 11 | 10 | | | | | | | | | |
| | | | c | 12 | 11 | | | | | | | | | |
| 20a | 20 | G 3/4 | a | 13 | 12 | 23 | 1.6 | 12 | 20 | 34 | 22 | 17 | 28 | 6 |
| | | | b | 15 | 13 | | | | | | | | | |
| | | | c | 17 | 15 | | | | | | | | | |

耐圧防爆型

可熱性ガスや、引火性のある液体の気化ガスで爆発の危険のある使用環境では、爆発や火災の発生を防止するために、防爆構造の電磁弁を使用することが義務づけられています。

耐圧防爆構造とは、爆発性ガスにより容器内部で爆発が起きた場合に、容器がその爆発圧力に耐え、しかも容器の外部の爆発性ガスに引火しない構造です。



産業安全技術協会認証品……d2G3

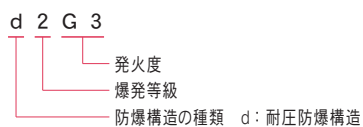
| コイルの種類 | 常温用 (流体温度90℃以下) | 高温用 (流体温度150℃以下) |
|------------|---|---|
| 流 体 | 液 体 ・ 気 体 | スチーム・液 体 ・ 気 体 |
| 電 源 ・ サイクル | DC24V、100V、200V、AC100-50/60、AC200-50/60 | |
| | DV48V、AC110-50、AC110-60、AC220-50、AC220-60 | DV12V、AC110-50、AC110-60、AC220-50、AC220-60 |

| コイル型式 | 2方向 (m/m) | | | 3方向 (m/m) | | |
|-------|----------------|-----|-----|----------------|----|-----|
| | D ₀ | H | L | D ₀ | H | L |
| 1.0 | - | - | - | 78 | 87 | 107 |
| 1.5 | 92 | 88 | 114 | 92 | 91 | 114 |
| 2.0 | 98 | 105 | 118 | | | |

爆発性ガスの爆発等級、発火度、比重 (抜萃)

| 物質名 | 爆発等級 | 発火度 | 比重 (空気=1) | 物質名 | 爆発等級 | 発火度 | 比重 (空気=1) | 物質名 | 爆発等級 | 発火度 | 比重 (空気=1) | 物質名 | 爆発等級 | 発火度 | 比重 (空気=1) |
|----------|------|-----|-----------|-----------------------------|------|-----|-----------|---------|------|-----|-----------|-------|------|-----|-----------|
| アセチレン | 3 | G2 | 0.90 | 一酸化炭素 | 1 | G1 | 0.97 | クロロベンゼン | 1 | G1 | 3.88 | ブタン | 1 | G2 | 2.05 |
| アセトアルデヒド | 1 | G4 | 1.52 | エタン | 1 | G1 | 1.04 | 酢酸 | 1 | G1 | 2.07 | プロパン | 1 | G1 | 1.56 |
| エチルエーテル | 1 | G4 | 2.55 | エタノール | 1 | G2 | 1.59 | 酢酸エチル | 1 | G1 | 3.04 | ヘキサン | 1 | G3 | 2.79 |
| 水素 | 3 | G1 | 0.07 | エチレンオキシド | 2 | G2 | 1.52 | 酢酸ビニル | 1 | G2 | 2.97 | ベンゼン | 1 | G1 | 2.70 |
| 水性ガス | 3 | G1 | — | エチレン | 2 | G2 | 0.97 | シクロヘキサン | 1 | G3 | 2.90 | ペンタン | 1 | G3 | 2.49 |
| アセトン | 1 | G1 | 2.00 | オクタン | 1 | G3 | 3.94 | シアン化水素 | 1 | G1 | 0.93 | メタン | 1 | G1 | 0.55 |
| アンモニア | 1 | G1 | 0.59 | ガソリン ^{C5H12~C9H20} | 1 | G3 | 3~4 | スチレン | 1 | G1 | 3.59 | メタノール | 1 | G1 | 1.10 |
| イソブレン | 2 | G3 | 2.35 | O・M・Pキシレン | 1 | G1 | 3.66 | トルエン | 1 | G1 | 3.18 | 硫化水素 | 1 | G3 | 1.19 |

防爆構造の表示記号



爆発等級

| 爆発等級 | スキ奥行25mmにおいて火炎逸走を生ずるスキの最小値 |
|------|----------------------------|
| 1 | 0.6mmを超えるもの |
| 2 | 0.4mmを超え、0.6mm以下のもの |
| 3 | 0.4mm以下のもの |

発火度

| 発火度 | 発火点 |
|-----|-------------------|
| G1 | 450℃を超えるもの |
| G2 | 300℃を超え、450℃以下のもの |
| G3 | 200℃を超え、300℃以下のもの |
| G4 | 135℃を超え、200℃以下のもの |
| G5 | 100℃を超え、135℃以下のもの |